



FRISCHWASSERMODULE

FRESH | FRESH XL

FWS30E | FWS35 | FWSWP | FWS40HYDRO
FRESH WALL | FRESH TOWER

Einfache Montage

Minimaler Verrohrungsaufwand und einfache Wand- und Speichermontage oder vormontierter Kaskadenturm.

Hohe Zapfleistung

Hohe Zapfmengen durch Einsatz von großdimensioniertem Wärmetauscher. Bis zu 4 Stk. parallel verschaltete Frischwassermodule (Zapfleistung bis zu 160 l/min)

Frisches Warmwasser ohne Legionellen

Erwärmt frisches, vitales Brauchwasser immer in der benötigten Menge.
FRESH XL: Warmwasserversorgung auch während Wartungsarbeiten an einem Modul durch „Master/Slave“-Regelung



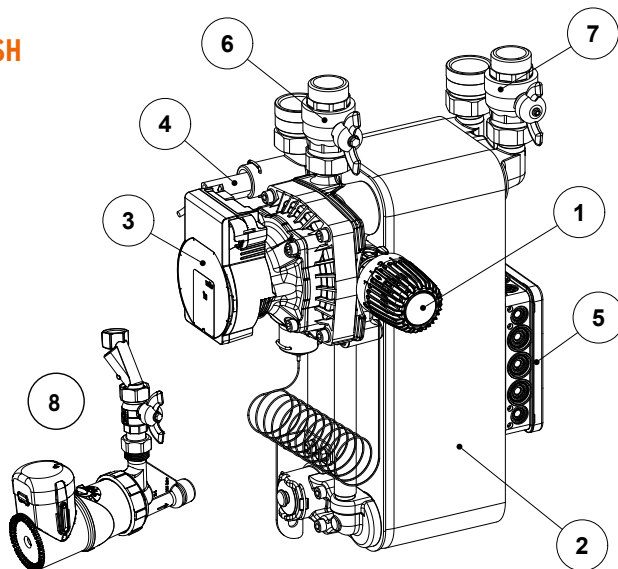
Patentierter Verkalkungsschutz

		FWS30E	FWS35	FWSWP	FWS40HYDRO
Montage		Wand / Speicher	Wand / Speicher	Wand / Speicher	Wand / Speicher
Regelung		thermostatisch	thermostatisch	thermostatisch	elektronisch
Zapfleistung	l / min	2 - 30	2 - 35	2 - 30	2 - 40
Plattenwärmetauscher	Platten	29	41	49	41
Abmessungen (B x H x T)	mm	400 x 600 x 302	400 x 600 x 302	400 x 600 x 302	400 x 600 x 302
Abdeckung		EPP schwarz	EPP schwarz	EPP schwarz	EPP schwarz
Gewicht	kg	17	18	21	

ANSCHLÜSSE

Kaltwasser (A)		G1" IG	G1" IG	G1" IG	G1" IG
Warmwasser (B)		G1" IG	G1" IG	G1" IG	G1" IG
Puffervorlauf (C)		G1" AG	G1" AG	G1" AG	G1" AG
Pufferrücklauf (D)		G1" AG	G1" AG	G1" AG	G1" AG
Zirkulation (E)		G1/2" IG	G1/2" IG	G1/2" IG	G1/2" IG
Spülanschluß (F)		-	-	-	G3/4" AG
min. zul. Betriebstemperatur	°C	2	2	2	2
max. zul. Betriebstemperatur	°C	95	95	95	95
max. zul. Betriebsdruck (Brauchwasser / Heizung)	bar	10 / 3	10 / 3	10 / 3	10 / 3
Ladepumpe Para HU 25/7.0 / PWM2	V / Hz	230 / 50	230 / 50	230 / 50	230 / 50
Leistungsaufnahme	W	3 - 50	3 - 50	3 - 50	3 - 50
Zirkulationspumpe Xylem E3 vario - 15/000 BRU	V / Hz	230 / 50	230 / 50	230 / 50	230 / 50
Leistungsaufnahme	W	27	27	27	27

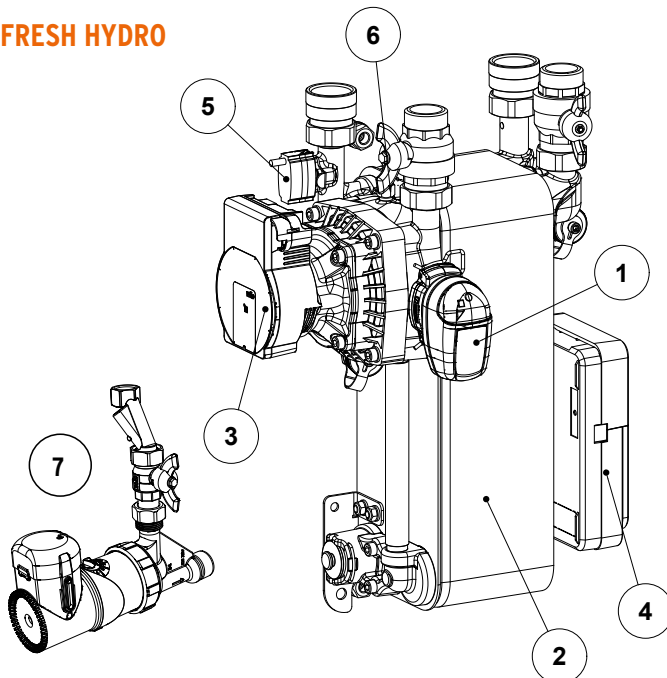
FRESH



FRESH

1	Thermostatkopf
2	Plattenwärmetauscher
3	Para HU 25/7.0-50/PWM2-12
4	Strömungsschalter
5	Smartbox
6	Kugelhahn Vorlauf
7	Kugelhahn Rücklauf
8	3m Zirkulationspumpe inkl. Zirkulationsexzenter

FRESH HYDRO



FRESH HYDRO

1	Super Flow Ventil
2	Plattenwärmetauscher
3	Para HU 25/7.0-50/PWM2-12
4	Fresh Control inkl. Kabelbaum
5	Durchflusssensor VFS
6	Fühler PT-1000
7	3m Zirkulationspumpe inkl. Zirkulationsexzenter

**TEMPERATURSCHWANKUNGEN
AM BEISPIEL FWS40HYDROST**

Volumenstrom an der Zapfstelle mit 42 °C unter Annahme einer Beimischung von Kaltwasser mit 10 °C

$T_{sv, \text{soll}}$		45 °C			60 °C		
T_{pv} [°C]		50	55	90	65	70	90
3 l/min		Green	Green	Light Green	Green	Green	Green
7 l/min		Green	Green	Green	Green	Green	Green
14 l/min		Green	Green	Green	Green	Green	Green

$T_{sv, \text{soll}}$ Solltemperatur Sekundärvorlauf
Temperatur konstant
Störende Schwankungen möglich

T_{pv} Primärvorlauftemperatur
Im Normalfall keine störenden Schwankungen
Starke Schwankungen

Quelle: Institut für Solartechnik SPF, Rapperswil, Schweiz



WASSERINHALTSSTOFFE

CU-WT

INOX

(Grenzwerte)

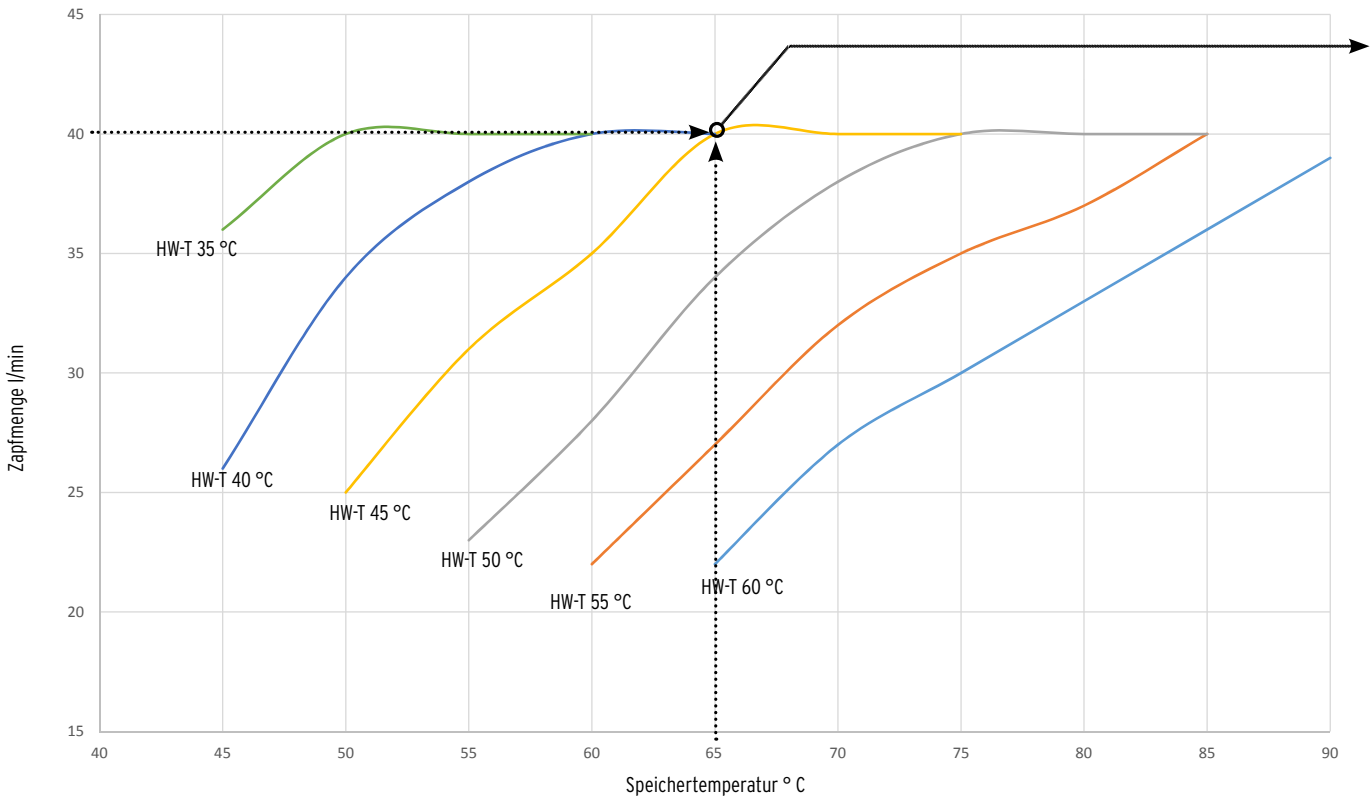
		CU-WT	INOX
pH-Wert (unter Beachtung SI Index)		7-9	6-10
Sättigungs-Index SI (Δ ph-Wert)		-0,2 < 0 < +0,2	keine Festlegung
Gesamthärte	°dH	6-15	6-15
Leitfähigkeit	µS/cm	10..500	keine Festlegung
Abfilterbare Stoffe	mg/l	< 30	< 30
Freies Chlor	mg/l	< 0,5	< 0,5
Schwefelwasserstoff (H2S)	mg/l	< 0,05	keine Festlegung
Ammoniak (NH3/NH4+)	mg/l	< 2	keine Festlegung
Sulfat	mg/l	< 100	< 300
Hydrokarbonat	mg/l	< 300	keine Festlegung
Hydrokarbonat/Sulfat	mg/l	> 1,0	keine Festlegung
Sulfid	mg/l	< 1	< 5
Nitrat	mg/l	< 100	keine Festlegung
Nitri	mg/l	< 0,1	keine Festlegung
Eisen, gelöst	mg/l	< 0,2	keine Festlegung
Mangan	mg/l	< 0,1	keine Festlegung
Freie aggressive Kohlensäure	mg/l	< 20	keine Festlegung

Für Gebiete mit abweichenden Wassergrenzwerten verwenden Sie das Frischwassermodul **FWS40HYDROINOX mit Edelstahl gelötetem Wärmetauscher**

AUSLEGUNGSDIAGRAMM FWS40HYDROST

Kaltwassertemperatur = 10 °C
Warmwassertemperatur = HW-T

Ablesebeispiel:
Speichertemperatur: 65 °C
Zapfmenge: 40 l/min
Warmwassertemperatur: 45 °C



FRESH WALL | FRESH TOWER | FRESH XL

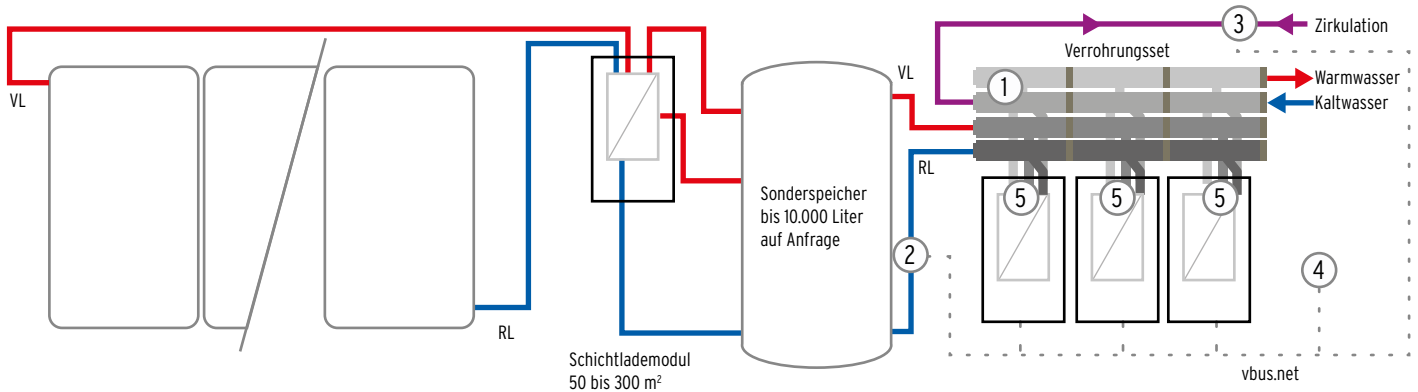
Vorteile

- 4-fach Kaskade bis zu 160l/min
- Laufzeitbilanzierung
- Thermische Desinfektion
- Kaskadenventile
- Wärmemengenzählung
- Hohe Ausfallsicherheit
- HE-Zirkulationspumpe
- Zirkulationsregelung
- Rücklaufumschaltung
- Wartungsfreundlich
- Regelung Master / Slave
- Visualisierung über Internet
- Benachrichtigung per E-Mail im Fehlerfall

Hydraulische Darstellung

Kombination Solaranlage mit Schichtlademodul und Frischwasserkaskade

25 m² bis 300 m² Kollektorfläche



1 Hygieneset (je 1 Stk. pro Kaskade)

2 Rücklaufumschaltventil

3 Zirkulationspumpe

4 Regler und Kommunikationsmodul

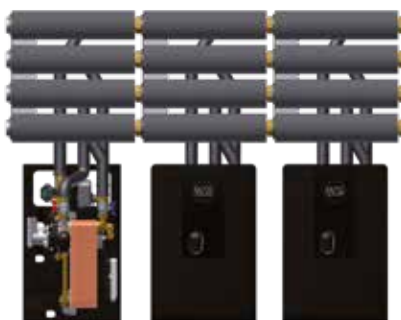
5 Kaskadenventil

ANWENDUNGEN FÜR KASKADEN



	Mehrfamilienhaus [Wohnungen]	Hotel [Betten]	Sportstätten [Duschen]
2er Kaskade	80 l 20	20	6
3er Kaskade	120 l 25 bis 40	30 bis 50	10 bis 15
4er Kaskade	160 l 50 bis 70	60 bis 120	20
Zapfstellen:	1 x Dusche, 1 x Waschbecken, 1 x Küche	1 x Dusche, 1 x Waschbecken	Duschen 100% Gleichzeitigkeit
empf. Butto-Kollektorfläche	1,5 bis 2 m ² / Person	1 bis 2 m ² / Bett	ab 15 m ²
empf. Speichergröße	50 - 100 l / m ² Kollektorfläche	50 - 75 l / m ² Kollektorfläche	ab 1.000 l

MONTAGEARTEN



FRESH WALL

für Wandmontage inkl. Ventile, Regler, Kommunikationsmodul, Verrohrungsset optional
- bis zu 4 Frischwassermodule



FRESH TOWER

bis zu 4 Frischwassermodule steckerfertig vormontiert auf Unterkonstruktion inkl. Verrohrung, Hygieneset, elektrischer Verkabelung, Ventilen, Regler, Kommunikationsmodul



FRESH XL

für platzsparende Montage von bis zu 2 Frischwassermodulen am Systemspeicher SONNENTANK