

# SONNENKRAFT

# AUFDACHKOLLEKTOR SK500-ECO-AL



## EINFACH

Einfache Installation des Befestigungssystems.

**E<sup>3</sup>**

## EFFIZIENT

Hochselektive Vakuumbeschichtung -> hocheffiziente und schnelle Warmwasserbereitung.

## EXTRA

Erhöhte Lebensdauer durch witterungsbeständige Materialien.



# Aufdachkollektor SK500-ECO-AL

Ob am (Flach-) Dach, im Garten oder als Teil einer Grossanlage - die universelle Einsetzbarkeit für jedes Dach und jede Lage ist sein Hauptvorteil. Der Aluminiumvollflächenabsorber mit hochselektiver Vakuumbeschichtung, die qualitativ hochwertige Dämmung, die formschöne und beständige Aluwanne machen den SK500-ECO-AL zu einem der besten Kollektoren seiner Klasse.

## Technische Daten SK500-ECO-AL

Bezeichnung		SK500N-ECO-AL	SK500L-ECO-AL	SK500N4-ECO-AL
Kollektortype		Flachkollektor		
Montageart		Aufdach		
Bruttofläche	m <sup>2</sup>	2,57		
Aperturfläche	m <sup>2</sup>	2,3		
Absorberfläche	m <sup>2</sup>	2,2		
Höhe	mm	2079	1239	2079
Breite / Breite inkl. Verschraubung	mm	1239 / 1257	2079 / 2098	1239 / 1257
Tiefe	mm	100		
Gewicht leer	kg	40		
Kollektorinhalt	l	1,6		
max. Betriebsdruck	bar	10		
Stillstandtemperatur	°C	198		
empfohlener Durchsatz	l/h pro m <sup>2</sup>	15 - 40		
Modulverschaltung		max. 6 Stück in Serie *		
min. Kollektorneigung	°	15		
max. Kollektorneigung	°	75		
Anschlüsse		1" IG/AG Anschluss- verschraubungen, links oben und rechts oben		wie SK500- ECO-AL + links und rechts unten
Absorber		Aluminiumvollflächenabsorber mit hochselektiver Vakuumbeschichtung		
hydraulische Verschaltung		Harfenschaltung		
Absorption (α)/ Emission (ε)		0,95/0,05		
Gehäuse		tiefgezogene Aluminiumwanne		
Wärmedämmung		Mineralwolle 50 mm		
Kollektorverglasung		3,2 mm gehärtetes, eisenarmes Solarsicherheitsglas		
Scheibenanzahl		1		
Wirkungsgrad/ Konversionsfaktor (Apertur/Absorber) $\eta_{0a} / \eta_{0A}$		0,763 / 0,811	0,759 / 0,810	0,778 / 0,831
Wärmedurchgangskoeffizient $a_{1A} / a_{1A}$		3,322 / 3,530	3,365 / 3,590	3,820 / 4,077
temperaturabhängiger Wärmedurchgangskoeffizient $a_{2A} / a_{2A}$		0,018 / 0,019	0,020 / 0,021	0,009 / 0,010
Winkelkorrekturfaktor $K_{\theta}$ (50°)		0,96		
Solar Keymark Reg.Nr.		011-7S190 F	011-7S1568 F	011-7S1496 F
Kollektorwirkungsgrad gem. ErP Lot1 dT 40K@1000W/m <sup>2</sup>	%	60	59	61

\* Für den Ausgleich der thermischen Längenausdehnung sind ab 4 Kollektoren SK500L-ECO-AL in Serie Dehnungsbögen vorzusehen (z.B. IWS50)

## Befestigungssysteme SK500-ECO-AL



Stockschraube SSP



Dachbügel DBP



Betonballast BBALSK



Trägerplatte BDA

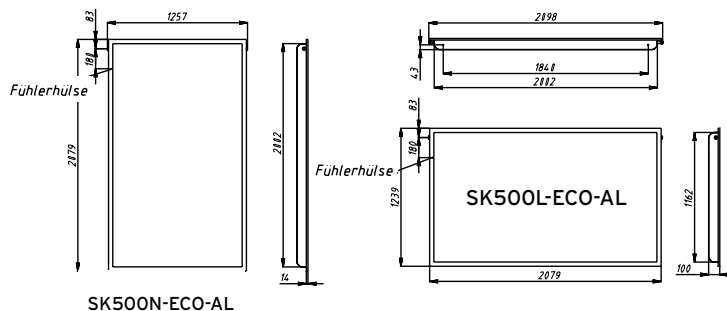


Falzklemme FKP

## Befestigung SK500-ECO-AL

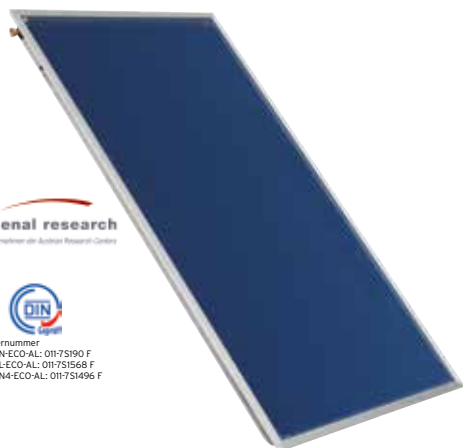
Alle Befestigungsteile werden vorgefertigt und mit komplettem Zubehör von SONNENKRAFT geliefert. Sie können natürlich selbst montieren - eine leicht verständliche Montageanleitung liegt bei.

## Abmessungen SK500-ECO-AL



SK500N-ECO-AL

SK500L-ECO-AL



arsenal research  
Ein Unternehmen der Arsenal Research Center

Registernummer  
SK500N-ECO-AL: 011-7S190 F  
SK500L-ECO-AL: 011-7S1568 F  
SK500N4-ECO-AL: 011-7S1496 F

## Vorteile Aufdachkollektor SK500-ECO-AL

- Formschöne 2,5 m<sup>2</sup>-Einheiten, für jede Montageart geeignet
- Hohe Warmwassertemperatur schon in kurzer Zeit durch hochselektive Vakuum-Absorberbeschichtung
- Hagelfestes Solarglas
- Lange Lebensdauer durch witterungsbeständige Materialien
- Aluminiumabsorber, hochselektiv beschichtet
- Formschöne, tiefgezogene Aluwanne
- Hochwertige Rückwandisolierung aus 50 mm starker, unverrottbarer Mineralwolle
- Montagefreundliche Holländerverschraubungen
- Auf Wunsch für Grossprojekte mit 4 Anschlüssen lieferbar (SK500N4-ECO-AL)

Kontaktieren Sie Ihren SONNENKRAFT-Kundenberater noch heute. Die Sonne geht auch morgen wieder auf!

 **SONNENKRAFT**  
Ihre Zukunft ist erneuerbar - mit uns seit 1993