

FWS

MODULES D'EAU CHAUDE SANITAIRE

SONNENKRAFT

EASY

travaux de tuyauterie minimaux et montage mural ou sur ballon facile

EFFICIENT

débits de puisage élevés grâce à un échangeur surdimensionné

EXTRA

produit, en instantané, une eau chaude saine dans la quantité requise

SYSTÈME
VOTRE
PLUS
BREVETÉ ANTITARTE



CARACTÉRISTIQUES TECHNIQUES

	FWS20E	FWS30E	FWSWP	FWS40HYDRO
Montage	mural / sur ballon			mural / sur ballon
Régulation	thermostatique			électronique
Débit de puisage	l / mn	2 - 20	2 - 30	2 - 30
Echangeur à plaques	nb plaques	21	29	49
Dimensions (L x H x P)	mm	400 x 600 x 302		400 x 600 x 302
Capot	PPE noir			PPE noir
Poids	kg	15	17	21
RACCORDS				
Eau froide (A)	G1" F.			G1" F.
Eau chaude (B)	G1" F.			G1" F.
Départ tampon (C)	G1" M.			G1" M.
Retour tampon (D)	G1" M.			G1" M.
Bouclage ECS (E)	G1/2" F.			G1/2" F.
Raccord rinçage (F)	-			G3/4" M.
Température de service mini	°C	2		2
Température de service maxi	°C	95		95
pression de service maxi (Eau chaude / chauffage)	bars	10 / 3		
Pompe de charge	Para HU 25/7.0 / PWM2			
Pompe de charge	V / Hz	230 / 50		
Puissance absorbée	W	3 - 50		
Pompe de bouclage ECS	Xylem E3 vario - 15/000 BRU			
Pompe de bouclage ECS	V / Hz	230 / 50		
Puissance absorbée	W	27		

COMPOSANTS DE L'EAU (VALEURS LIMITES)

Valeur de pH (selon l'indice SI)	7 - 9	
Indice de saturation SI (valeur de Δ ph)	- 0,2 < 0 < + 0,2	
Dureté totale	°f	11 - 26
Conductivité	μS/cm	10...500
Substances filtrables	mg/l	< 30
Chlore libre	mg/l	< 0,5
Sulfure d'hydrogène (H2S)	mg/l	< 0,05
Ammoniac (NH3/NH4+)	mg/l	< 2
Sulfates	mg/l	< 100
Hydrogénocarbonates	mg/l	< 300
Hydrogénocarbonates/Sulfates	mg/l	> 1,0
Sulfites	mg/l	< 1
Nitrates	mg/l	< 100
Nitrites	mg/l	< 0,1
Fer dissous	mg/l	< 0,2
Manganèse	mg/l	< 0,1
Acide carbonique libre agressif	mg/l	< 20

Pour les régions où les valeurs limites de l'eau dévient, veuillez utiliser le module d'eau chaude FWS40HYDROINOX

FLUCTUATIONS DE TEMPÉRATURE

Débit de puisage au robinet à 42 °C en supposant un mitigeage avec de l'eau froide à 10 °C

T _{SV,cons}	45 °C			60 °C			
	T _{pd} [°C]	50	55	90	65	70	90
3 l/mn		■	■	■	■	■	■
7 l/mn		■	■	■	■	■	■
14 l/mn		■	■	■	■	■	■

T_{SV,cons} Température de consigne départ secondaire

■ Température constante

■ Fluctuations gênantes possibles

Source: Institut für Solartechnik SPF, Rapperswil, Suisse

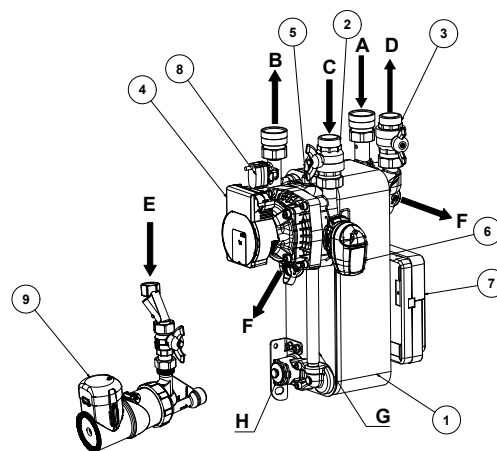
T_{pd} Température de départ primaire

■ En cas normal, pas de fluctuation gênante

■ Fortes fluctuations



COMPOSANTS FWS40HYDRO



- Echangeur de chaleur à plaques WT11-41 VLD
- Vanne à bille départ 1" rouge
- Vanne à bille retour 1" bleu
- Para HU 25/7.0 / PWM2
- le thermostat PT1000
- la valve Super Flow
- le régulateur FRESH
- capteur de débit Grundfos Direct SensorTM
- Groupe de circulation (en option)

RACCORDS

- A Eau froide
- B Eau chaude
- C Aller ballon tampon
- D Retour ballon tampon
- E Conduite de circulation (non comprise dans la livraison)
- F raccord de rinçage
- G le tube "bypass"
- H Corps d'encastrement pour groupe de circulation (avec obturateur)

DIMENSIONNEMENT FWS40HYDRO

Température d'eau froide = 10 °C
Température d'eau chaude = T-ECS

Exemple:
Température du ballon : 65 °C
Débit de puisage: 40 l/mn
Température d'eau chaude: 45 °C

