



Capteur modulaire Plug & Flow

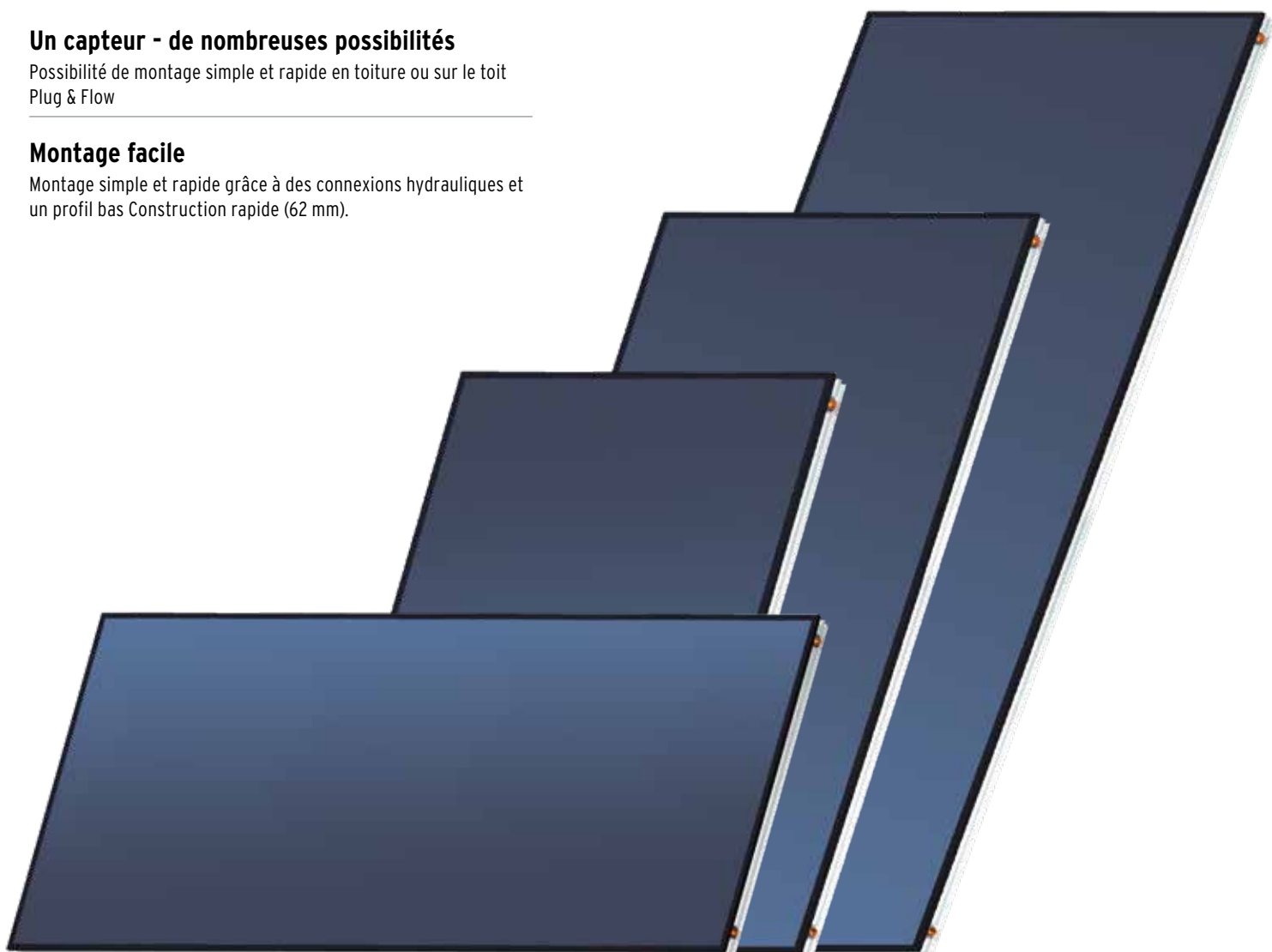
PFM

Un capteur - de nombreuses possibilités

Possibilité de montage simple et rapide en toiture ou sur le toit Plug & Flow

Montage facile

Montage simple et rapide grâce à des connexions hydrauliques et un profil bas Construction rapide (62 mm).

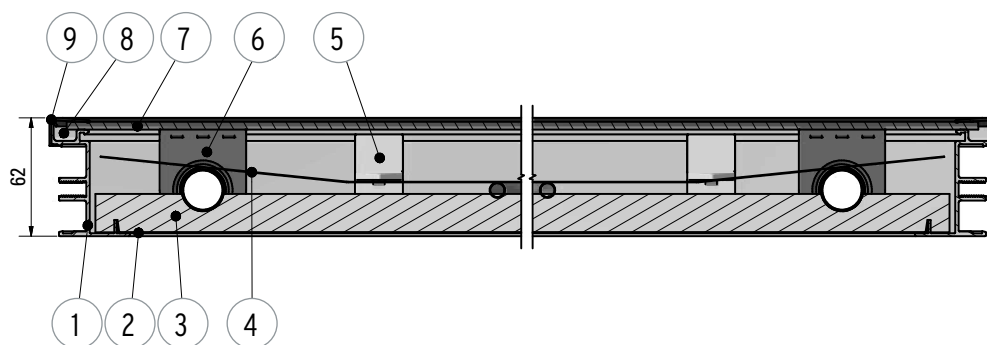


**LES AVANTAGES
POUR VOUS :
Connectique brevetée**

		PFMS2000	PFMS2500	PFMW2500	PFMS3300
Type de capteur		Capteur solaire plan modulaire			
Type de montage		Sur toiture	Sur ou dans le toit	Sur toiture	Sur toiture
Surface brute	m ²	2,01	2,55	2,55	3,31
Surface d'ouverture	m ²	1,89	2,41	2,41	3,14
Surface absorbante	m ²	1,86	2,38	2,38	3,10
Hauteur	mm	1700	2160	1180	2800
Largeur (y compris visserie)	mm	1180	1180	2160	1180
Profondeur	mm	62	62	62	62
Poids (vide)	kg	33	42	42	53
Contenu du capteur	l	1,41	1,672	2,264	1,952
pression de service max.	bar	10	10	10	10
Couplage de modules		format vertical max. 10 pièces en série, format horizontal : max. 6 pièces en série			
Inclinaison du capteur	°	18 - 70			
Raccords		4 raccords cuivre 22mm avec élargissement de l'extrémité du tube sur raccord rapide			
Absorbeur		Absorbeur à méandres à surface pleine soudé au laser (y compris la soudure des arcs) avec revêtement PVD hautement sélectif, traversé par le courant dans les méandres, garantit le meilleur rendement solaire			
Boîtier		Construction en aluminium/cadre résistant aux intempéries avec paroi arrière en aluminium soudée CMT garantissant une longue durée de vie et une grande sécurité de fonctionnement (charge de pression de neige max. 300 kg/m ²)			
Isolation thermique		25 mm de laine minérale			
Solar Keymark Reg. N°		011-7S 2393F	011-7S 2393F	011-7S 2394F	011-7S 2393F
rendement optique eta0	%	80	81	80	81
rendement du capteur	%	62	63	61	64

selon ErP Lot1 dT 40K@1000W/m²

COUPE TRANSVERSALE



- 1 Profilé de cadre en aluminium
- 2 Paroi arrière en aluminium
- 3 Isolation thermique
- 4 Absorbeur
- 5 Support de l'absorbeur
- 6 Traversée de cadre
- 7 Vitre en verre
- 8 Collage silicone à 2 composants
- 9 Baguette de recouvrement