

PRO-CLEAN

BALLON ACCUMULATEUR STRATIFIÉ

SONNENKRAFT

EASY

Système de stockage stratifié multifonction avec serpentín annelé en acier inoxydable intégré

EFFICIENT

Préparation d'eau chaude saine par processus de réchauffage en continu

EXTRA

Stratification optimale sans mélange dans l'accumulateur en combinaison avec un échangeur

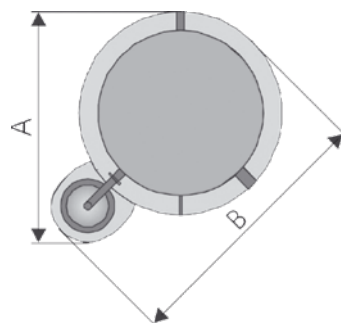


CARACTÉRISTIQUES TECHNIQUES

	PC500	PC800	PC1000S	PC1250	PC1500	PC2000	PC3000	PC2WR4000	PC2WR1250	PC2WR1500	PC2WR2000	PC2WR2500
1 serpentin annelé / 2 serpentins annelés (pour besoins d'eau chaude plus élevés)	1	1	1	1	1	1	1	1	2	2	2	2
Capacité nominale	l	530	766	937	1246	1540	1930	2910	1246	1496	1889	2430
Hauteur sans isolation	mm	1760	1910	2120	2200	2190	2280	2660	2290	2200	2190	2280
Hauteur avec isolation	mm	1860	2010	2220	2300	2290	2380	2760	2390	2300	2290	2380
Diamètre sans isolation	mm	650	750	790	900	1000	1100	1250	1600	900	1000	1100
Diamètre avec isolation	mm	850	950	990	1100	1200	1300	1470	18020	1100	1200	1300
Largeur A avec isolation	mm	1020	1105	1140	1235	1320	1400	1540	1820	1100	1200	1300
Largeur B avec isolation	mm	1175	1280	1320	1440	1540	1640	1800	1830	1235	1320	1400
Cote de basculement	mm	1820	1950	2160	2270	2235	2330	2695	2520	2270	2280	2350
Poids	kg	154	184	214	204	292	330	536	690	290	330	380
Température de service maxi	°C	110°C										
Pression de service maxi du ballon	bars	3 bars										
Pression de service maxi du serpentin annelé en inox	bars	6										
Raccords chaudière et chauffage	Rp 1 1/2" / Rp 2" (partiellement avec déflecteur)											
Raccords eau sanitaire	Rp 1"											
Raccords remplissage et vidange	Rp 1/2"											
Raccord pour thermomètre	Rp 1/2"											

AVANTAGES DU PRODUIT

- Utilisation optimale de l'énergie solaire pour l'eau chaude et le chauffage
- Concept de fonctionnement simple sans technique compliquée ni énergie électrique auxiliaire (principe de circulation par gravité)
- Chauffage d'appoint avec tous les systèmes courants possibles
- Des déflecteurs évitent - notamment en marche avec une pompe à chaleur - le mélange des strates dans le ballon
- Production d'eau chaude saine grâce à un serpentin annelé en acier inoxydable spécial* (DN 40, 1.4404)
- 5 points de mesure de la température (doigts de gant) pour respectivement trois sondes de température dans le ballon
- Trappe de visite DN 200 à partir de 1500 litres
- Préparé pour l'insertion de 2 résistances électriques à visser (alimentation par photovoltaïque)



* Pour un entretien sans problème du serpentin annelé en acier inoxydable (p. ex. détartrage), nous recommandons d'installer des raccords de rinçage avec des robinets d'arrêt sur les raccords d'eau sanitaire du ballon lors de l'installation. En outre, pour protéger le serpentin annelé en acier inoxydable d'un entartrage excessif en cas de températures du ballon supérieures à 60 °C et d'une dureté d'eau supérieure à 25 °f, il est recommandé de prendre des mesures pour stabiliser ou adoucir l'eau (cf. DIN 1988-200).

BALLON ÉCHANGEUR pour ballons solaires stratifiés Pro-Clean

Le ballon échangeur permet un chargement optimal du ballon accumulateur stratifié. Il est doté d'un échangeur thermique à ailettes en cuivre servant à la transmission de chaleur.

CARACTÉRISTIQUES TECHNIQUES

Type	ST 20	ST 40	ST60	
Matériau enveloppe/échangeur thermique	S 235 JR / Cu			
Montage	sur ballon au moyen de brides			
Enveloppe: Pression de service maxi	bars	3		
Enveloppe: température maxi	°C	110		
Échangeur thermique: Pression de service maxi	bars	10		
Échangeur thermique: température maxi	°C	110		
Hauteur sans isolation	mm	1457	1457	1927
Diamètre sans isolation	mm	216	216	300
Dimension des raccords		3/4"	1"	5/4"
Capacité totale avec échangeur	l	32	32	67,5
Capacité enveloppe sans échangeur thermique	l	29,6	27,8	60
Capacité de l'échangeur thermique	l	2,4	4,2	7,5
Poids à vide	kg	44	50	59
Diamètre extérieur échangeur thermique	mm	190	190	257
Longueur (profondeur d'insertion) échangeur thermique	mm	665	850	980
Surface échangeur thermique	m ²	3,87	5,5	9,5
Surface de capteur solaire maxi	m ²	20	40	60



MONTAGE DU BALLON ÉCHANGEUR

