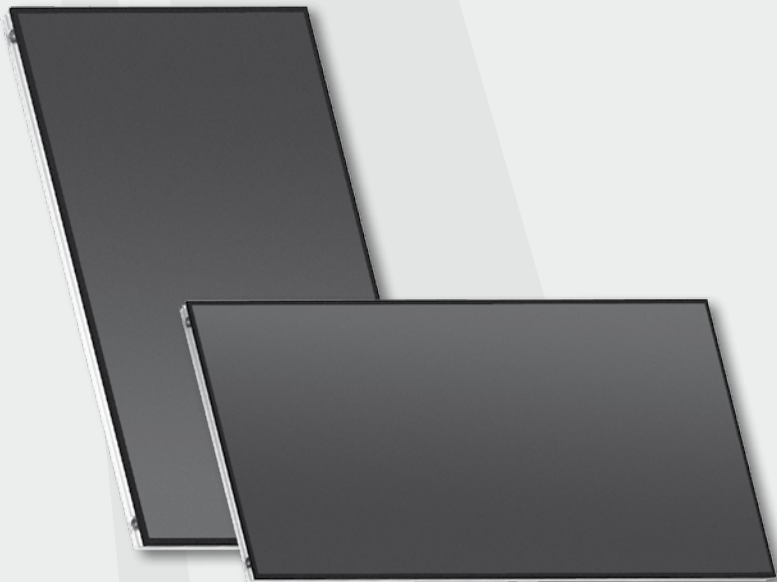


COLLETTORE MODULARE PFM

DESCRIZIONE DEL PRODOTTO

Collettore modulare Plug & Flow (PFM):

Può essere montato sia verticalmente che orizzontalmente. Sono disponibili i relativi sistemi di fissaggio per diversi tipi di coperture del tetto oppure con sottostrutture di installazione resistenti agli agenti atmosferici. Grazie al peso ridotto e alle dimensioni ideali, questo collettore si adatta in modo eccellente al montaggio in tempi rapidissimi. La tubazione interna ed il collegamento dei collettori con un campo collettore possono essere montati in un batter d'occhio con semplici operazioni.



Campo di impiego

- Montaggio a incasso
- Montaggio su tetto
- Installazione indipendente

I vantaggi del prodotto

- Collettori con certificazione Keymark
- Assorbitore ad alte prestazioni: saldatura di tutto il tubo a meandri alla piastra dell'assorbitore (piegature incluse), rendimento più elevato grazie a una lunghezza termica più estesa
- Vasca collettori saldata CMT
- Lunga durata di vita, costruzione robusta, resistente alla temperatura e agli agenti atmosferici
- Montaggio semplice e veloce grazie ai collegamenti idraulici
- Costruzione piatta (62 mm)
- Lastra di vetro con listello di copertura incollata con silicone
- Superficie di apertura maggiorata con la stessa superficie lorda

CARATTERISTICHE TECNICHE

Tipo	PFM-S 2,01		PFM-S 2,55	PFM-W 2,55	PFM-S 3,30	
N. art.	1430683		1430685	1430686	1430687	
Superficie lorda	2,012 m ²		2,555 m ²	2,555 m ²	3,312 m ²	
Superficie di apertura	1,892 m ²		2,417 m ²	2,417 m ²	3,146 m ²	
Superficie assorbitore	1,865 m ²		2,384 m ²	2,384 m ²	3,108 m ²	
Dimensioni esterne (AxLxP)	1,702x1,182x0,062 m		2,162x1,182x0,062 m	1,182x2,162x0,062 m	2,802x1,182x0,062 m	
Peso ca.	33 kg		42 kg	42 kg	53 kg	
Capacità termovettore ca.	1,4 l		1,7 l	2,2 l	1,9 l	

Descrizione del prodotto

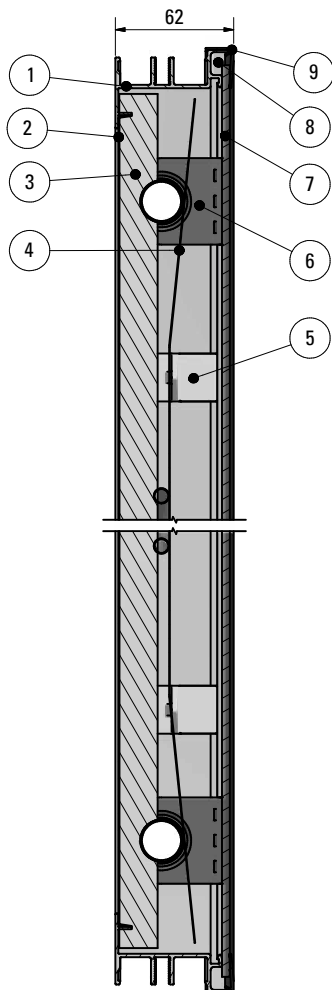
Tipo di costruzione	collettore piano modulare per il semplice montaggio a incasso, su tetto o per installazione indipendente, per inclinazioni del collettore da 15° a 70°
Corpo	La struttura con telaio/alluminio resistente agli agenti atmosferici, con parete posteriore in alluminio saldata CMT garantisce una lunga durata di vita e un'elevata sicurezza del funzionamento (carico massimo di pressione della neve 300 kg/m ²)
Coibentazione	lana minerale 25 mm, densità apparente nominale ca 25 kg/m ³ , senza degassamento, non combustibile - A1 (EN13501), testato SPF
Assorbitore	Assorbitore a meandri a tutta superficie, saldato a laser (piegature incluse), con rivestimento in PVD altamente selettivo, dotato di flusso nel meandro, garantisce un ottimo rendimento solare
Tenuta del collettore:	Incollaggio lastre con adesivo siliconico 2-K, resistente alla temperatura e ai raggi UV, senza degassamento. Ulteriore messa in sicurezza meccanica della lastra di vetro mediante il listello di copertura
Collegamenti	4 collegamenti rame 22 mm con svasatura delle estremità tubi
Pressione di esercizio consentita	10 bar
Rendimento	vedere rapporti di collaudo

MISURE DI MONTAGGIO PER MONTAGGIO SU TETTO E INSTALLAZIONE INDIPENDENTE

Quantità	1 PFM	2 PFM	3 PFM	4 PFM	5 PFM	6 PFM	7 PFM	8 PFM	9 PFM	10 PFM
Altezza (m)	PFM-S 2,01	1,71	1,71	1,71	1,71	1,71	1,71	1,71	1,71	1,71
	PFM-S 2,55	2,17	2,17	2,17	2,17	2,17	2,17	2,17	2,17	2,17
	PFM-W 2,55	1,19	1,19	1,19	1,19	1,19	1,19	-	-	-
	PFM-S 3,30	2,81	2,81	2,81	2,81	2,81	2,81	2,81	2,81	2,81

Quantità	1 PFM	2 PFM	3 PFM	4 PFM	5 PFM	6 PFM	7 PFM	8 PFM	9 PFM	10 PFM
Larghezza (m)	PFM-S 2,01	1,19	2,38	3,57	4,76	5,95	7,15	8,34	9,53	10,72
	PFM-S 2,55	1,19	2,38	3,57	4,76	5,95	7,15	8,34	9,53	10,72
	PFM-W 2,55	2,17	4,34	6,51	8,68	10,85	13,03	-	-	-
	PFM-S 3,30	1,19	2,38	3,57	4,76	5,95	7,15	8,34	9,53	10,72

SEZIONE ORIZZONTALE



- 1 Profilo telaio in alluminio
- 2 Parete posteriore in alluminio
- 3 Isolamento termico
- 4 Assorbitore
- 5 Pressore dell'assorbitore
- 6 Condotto nel telaio
- 7 Lastra di vetro
- 8 Incollaggio con silicone 2-K
- 9 Listello di copertura