

PFM ALPIN

PLUG & FLOW

SONNENKRAFT

EASY

Fissaggio semplice e rapido con possibilità di incassare il collettore nel tetto.

EFFICIENTE

Massima efficienza del collettore in ogni condizione climatica. Installazione semplice e veloce sul tetto.

EXTRA

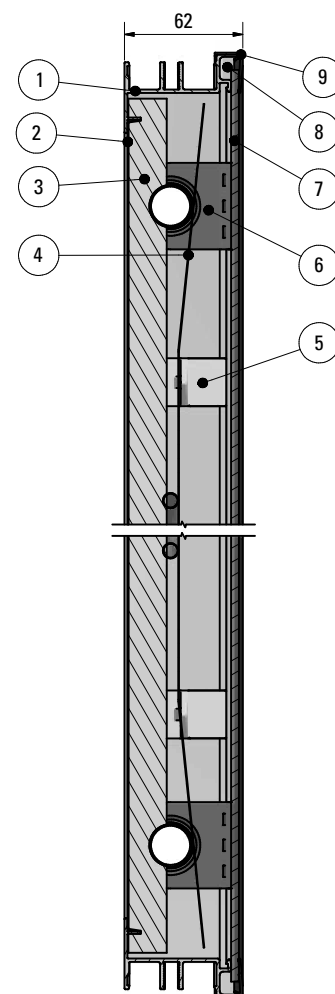
Altezza del collettore ridotta a 62 mm in presenza della massima efficienza



SPECIFICHE TECNICHE

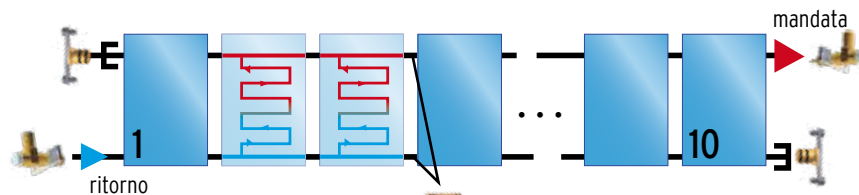
Nome		PFMS2000	PFMS2500	PFMW2500	PFMS3300
Tipo del collettore		collettore piano modulare			
Tipo di montaggio		su tetto	a incasso o su tetto	su tetto	su tetto
Area Lorda	m ²	2,01	2,55	2,55	3,31
Area di apertura	m ²	1,89	2,41	2,41	3,14
Area dell'assorbitore	m ²	1,86	2,38	2,38	3,10
Altezza	mm	1700	2160	1180	2800
Larghezza (incl. connessione)	mm	1180	1180	2160	1180
Profondità	mm	62	62	62	62
Peso (vuoto)	kg	33	42	42	53
Contenuto del collettore	l	1,41	1,672	2,264	1,952
Pressione max di esercizio	bar	10	10	10	10
Schema di collegamento		formato verticale max. 10 pezzi in serie, formato orizzontale: max. 6 pezzi in serie			
Inclinazione	°	18 - 70			
Collegamenti		4 collegamenti rame 22 mm con svasatura delle estremità tubi a connettore rapido			
Assorbitore		Assorbitore a meandri a tutta superficie, saldato a laser (piegature incluse), con rivestimento in PVD altamente selettivo, dotato di flusso nel meandro, garantisce un ottimo rendimento solare			
Struttura di alloggiamento		La struttura con telaio/alluminio resistente agli agenti atmosferici, con parete posteriore in alluminio saldata CMT garantisce una lunga durata di vita e un'elevata sicurezza del funzionamento (carico massimo di pressione della neve 300 kg/m ²)			
Coibentazione		lana minerale 25 mm			
Solar Keymark Reg. N°		011-7S 2393F	011-7S 2395F	011-7S 23963F	011-7S 2397F
efficienza ottica eta0	%	80	81	80	81
Efficienza del collettore secondo ErP Lot1 dT 40K@1000W/m ²	%	62	63	61	64

SEZIONE



- 1 Profilo telaio in alluminio
- 2 Parete posteriore in alluminio
- 3 Isolamento termico
- 4 Assorbitore
- 5 Pressore dell'assorbitore
- 6 Condotto nel telaio
- 7 Lastra di vetro
- 8 Incollaggio con silicone 2-K
- 9 Listello di copertura

CONNESSIONE



formato orizzontale solo per PFMW2500

