

FWS

MODULO ISTANTANEO ACQUA SANITARIA

SONNENKRAFT

EASY

Plug & play pronto per l'installazione

EFFICIENTE

Massima efficienza grazie allo scambiatore di grandi dimensioni e al sistema di controllo delle temperature

EXTRA

Acqua Calda Sanitaria a temperatura costante per il massimo comfort

IL TUO
VANTAGGIO
BREVETTATA PROTEZIONE DELLA
PULIZIA



SPECIFICHE TECNICHE

	FWS20E	FWS30E	FWSWP	FWS40HYDRO
Montaggio	muro / accumulato			muro / accumulato
Regolazione	termostatico			elettronico
Portata ACS	l / min	2 - 20	2 - 30	2 - 40
Piastre nello scambiatore	pz.	21	29	41
Dimensioni (L x A x P)	mm	400 x 600 x 302		400 x 600 x 302
Copertura	EPP nero			EPP nero
Peso	kg	15	17	21
COLLEGAMENTI				
Acqua fredda (A)	G1" F			G1" F
Acqua calda (B)	G1" F			G1" F
Avanzamento del puffer (C)	G1" M			G1" M
Ritorno del puffer (D)	G1" M			G1" M
Circolazione (E)	G1/2" F			G1/2" F
Connessione a filo (F)	-			G3/4" M
Min. temperatura di esercizio consentita	°C	2		2
Max. temperatura di esercizio consentita	°C	95		95
Max. pressione di esercizio ammissibile (acqua di servizio / riscaldamento)	bar	10 / 3		
Pompa di carico	Para HU 25/7.0 / PWM2			
Pompa di carico	V / Hz	230 / 50		
Input	W	3 - 50		
Pompa di circolazione	Xylem E3 vario - 15/000 BRU			

VALORI LIMITE ACS

Valore pH (considerando l'indice SI)		7-9
Indice di saturazione SI (valore Δ ph)		-0,2 < 0 < +0,2
Durezza totale	°dH	6-15
Conduttività	μS/cm	10...500
Sostanze filtrabili	mg/l	< 30
Cloro libero	mg/l	< 0,5
Acido solfidrico (H2S)	mg/l	< 0,05
Ammoniaca (NH3 / NH4 +)	mg/l	< 2
Solfati	mg/l	< 100
Idrogenocarbonato	mg/l	< 300
Idrogenocarbonato / solfato	mg/l	> 1,0
Sulfiti	mg/l	< 1
Nitrati	mg/l	< 100
Nitriti	mg/l	< 0,1
Ferro risolto	mg/l	< 0,2
Manganese	mg/l	< 0,1
Acidi	mg/l	< 20

Per aree con diversi limiti d'acqua, utilizzare il modulo acqua sanitaria FWS40HYDROINOX.

VARIAZIONE TEMPERATURA LATO ACS (FWS40HYDRO)

Portata al punto di prelievo a 42°C con miscelazione di fredda in ingresso a 10°C

T _{sv,soil} 45 °C		60 °C	
T _{pv} [°C]	50	55	90
3 l/min	■	■	■
7 l/min	■	■	■
14 l/min	■	■	■

■ T_{sv,soil} Temperatura desiderata lato ACS
■ Temperatura costante rilevata

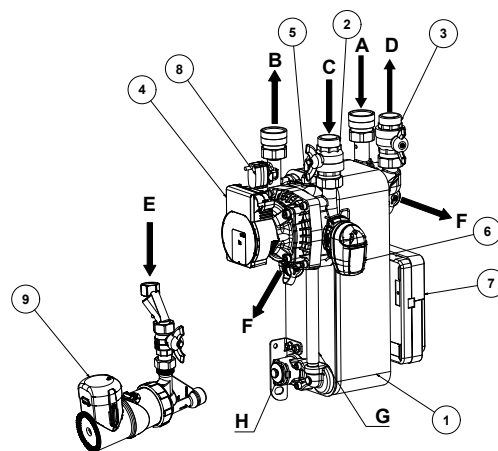
■ Variazioni di temperatura significative (NO COMFORT)

■ T_{pv} Temperatura di mandata dal puffer
■ Temperatura con variazioni non significative
■ Forti variazioni di temperatura (NO COMFORT)

Fonte: Institut für Solartechnik SPF, Rapperswil, Schweiz



COMPONENTI FWS40HYDRO



- 1 Scambiatore di calore a piastre WT11-41 VLD
- 2 Valvola a sfera mandata 1" rosso
- 3 Valvola a sfera ritorno 1" blu
- 4 Para HU 25/7.0 / PWM2
- 5 Sonda termica
- 6 Valvola Super Flow
- 7 FRESH controllo
- 8 Sensore di flusso Grundfos Direct Sensor™
- 9 Gruppo di circolazione (optional)

CONNESSIONI

- A Acqua fredda
- B Acqua calda
- C Mandata accumulatore
- D Ritorno accumulatore
- E Tubo di circolazione (non in dotazione)
- F Connessione di flussaggio
- G Tubo "bypass"
- H Connessione push-in per il gruppo di circolazione (incl. tappo cieco di chiusura)

DIAGRAMMA DELLE TEMPERATURE

Ingresso fredda = 10 °C
Acqua calda = WW-T

Esempio:
Temperatura puffer di accumulato: 65 °C
Prelievo: 40 l/min
Temperatura ACS: 45 °C

