

FWS

ESTACIÓN DE AGUA CALIENTE INSTANTÁNEA

SONENKRAFT

SIMPLE

Gasto de tubería minimizado:
fácil montaje en pared y acumulador

EFICAZ

Caudales altos gracias al gran
tamaño del intercambiador

EXTRA

Agua caliente sanitaria fresca y
vital en la cantidad requerida



DATOS TÉCNICOS

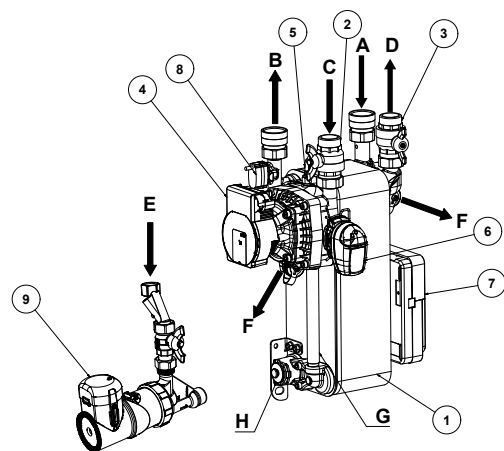
		FWS20E	FWS30E	FWSWP	FWS40 HYDRO
Montaje		pared	pared / acumulador		pared / acumulador
Caudal máximo	l / min	20	30	30	40
Intercambiador de calor	Placas	21	29	49	41
Dimensiones (An x Al x P)	mm	400 x 600 x 302			400 x 600 x 302
Aislamiento		EPP			EPP
Peso	kg	15	17	21	17
CONEXIONES					
Agua fría (A)			G1" IG		G1" IG
Agua caliente (B)			G1" IG		G1" IG
Ida depósito (C)			G1" AG		G1" AG
Retorno depósito (D)			G1" AG		G1" AG
Recirculación (E)			G1/2" IG		G3/4" AG
Conexión de purga (F)			-	G3/4" AG	G3/4" AG
Temp. de funcionamiento min.	°C		2		2
Temp. de funcionamiento max.	°C			95	
Presión de funcionamiento max. (Agua sanitaria)	bar		10 / 3		
Bomba primaria			Para HU 25/7.0 / PWM2		
Bomba primaria	V / Hz		230 / 50		
Revolución	U / min		800 - 4650		
Potencia	W		3 - 50		
Corriente nominal	A		0,028 - 0,44		
Bomba recirculación			Xylem E3 vario - 15/000 BRU		
Bomba recirculación	V / Hz		230 / 50		
Potencia	w		8		27,3
Corriente nominal	A		< 0,1		0,2
Válvula Superflow			-		ESBE SLB239
Alimentación eléctrica	V		-		12 DC
Potencia	W		-		0,6
Corriente nominal	A		-		0,5

SUSTANCIAS DEL AGUA (LÍMITES)

Valor de PH (considerando SI Index)		7-9
Índice de saturación SI (valor de ph delta)		-0,2 < 0 < +0,2
Gesamthärte	°dH	6-15
Conductividad	µS/cm	10...500
Sustancias filtrables	mg/l	< 30
Cloro libre	mg/l	< 0,5
Sulfuro de hidrógeno (H2S)	mg/l	< 0,05
Amoníaco (NH3/NH4+)	mg/l	< 2
Sulfato	mg/l	< 100
Carbonato de hidrógeno	mg/l	< 300
Carbonato de hidrógeno/Sulfato	mg/l	> 1,0
Sulfuro	mg/l	< 1
Nitrato	mg/l	< 100
Nitrito	mg/l	< 0,1
Hierro, disuelto	mg/l	< 0,2
Manganeso	mg/l	< 0,1
Ácido carbónico agresivo libre	mg/l	< 20

Para áreas con límites de agua diferentes, use el nuevo módulo de agua caliente instantánea FWS40HYDROIN

COMPONENTES



- Intercambiador térmico de placas WTH-41 VLD
- Válvula de bola ida 1" rojo
- Válvula de bola retorno 1" azul
- Para HU 25/7.0 / PWM2
- detector térmico
- el distensor Super Flow
- unidad de regulador FRESH
- sensor de flujo Grundfos Direct SensorTM
- Unidad de circulación (opcional)

CONEXIONES

- A Agua fría
- B Agua caliente
- C Alimentación del acumulador
- D Retorno del acumulador
- E Tubería de circulación (no se incluye en el suministro)
- F conexión de purga
- G Bypass tubo
- H Conexión a presión para unidad de circulación (con tapa ciega)

FLUCTUACIONES DE TEMPERATURA (MODULO FWS40HYDRO)

Rango de producción del grifo a 42 ° C suponiendo mezcla con agua fría a 10 ° C

T _{SV,soil}	45 °C			60 °C			
	T _{pV} [°C]	50	55	90	65	70	90
3 l/min							
7 l/min							
14 l/min							

Fuente: Instituto de Tecnología Solar SPF, Rapperswil, Suiza

- T_{SV,soil} Temperatura deseada flujo secundario
- T_{pV} Temperatura de flujo primario
- Temperatura constante
- Caso normal sin fluctuaciones perturbadoras
- Posibles fluctuaciones perturbadoras
- Fluctuaciones fuertes

