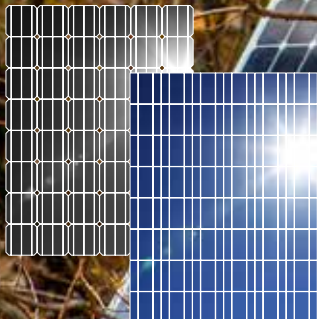


Die Genialität steckt im Design.

**PVP**  
Photovoltaik



# Allround-Maxim Plus-Modul 60 Zellen

Das intelligente Modul - volle Leistung, egal was kommt

## Produktübersicht

## Monokristallin

## Polykristallin

Max. Leistung P<sub>mpp</sub> [Wp]

300 310

275 280

Maße L x B x H [mm]

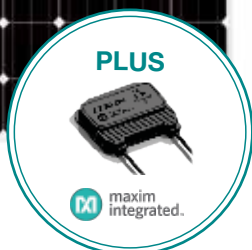
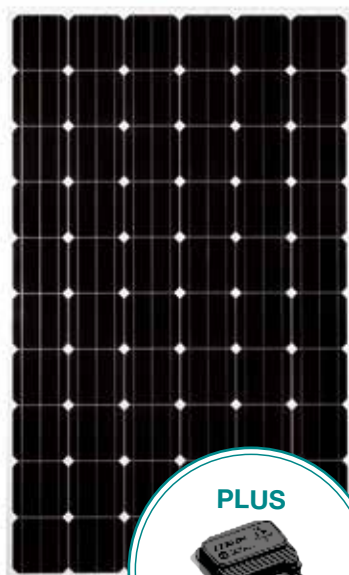
1668 x 994 x 40,5

1668 x 994 x 40,5

Gewicht [kg]

21

21



### Produktvorteile

#### Effizient:

Mehrertrag durch Einzelstringverschaltung und Maxim-Dose ermöglichen die Steuerung jeder einzelnen Zellreihe  
Jeder Modulstring produziert im Fall von Verschattung, Verschmutzung oder nicht optimaler Ausrichtung die max. mögliche Energie  
Keine Diodenverlustleistung im Verschattungsfall

#### Einfach:

Kompatibel mit jedem Wechselrichter  
Keine zusätzlichen Geräte erforderlich  
Modul erledigt die Optimierung selbst

#### Flexibel:

Montierbar in allen Ausrichtungen  
Für alle Dächer geeignet

#### Langlebig:

Eliminierung von Hot Spots ermöglicht optimierte Moduldegradation, Lebensdauer des Moduls wird erhöht

10 Jahre Leistungsgarantie 90%

25 Jahre Leistungsgarantie 80%

12 Jahre Produktgarantie

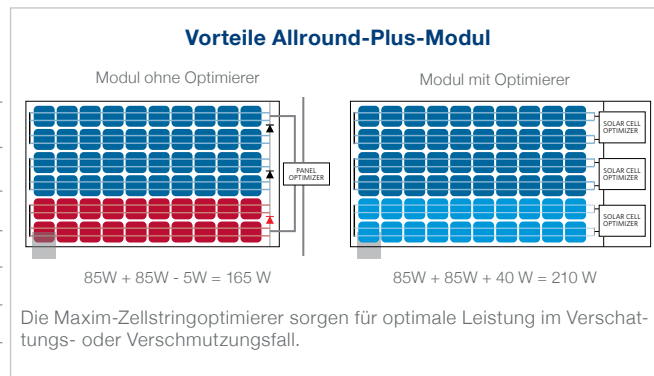


maxim  
integrated™



Elektrische Daten	Monokristallin		Polykristallin	
	STC	STC	STC	STC
Max. Leistung P <sub>mpp</sub> [Wp]	300	310	275	280
Spannung bei P <sub>mpp</sub> [V]	32,68	32,91	32,24	32,61
Strom bei P <sub>mpp</sub> [A]	9,29	9,42	8,53	8,59
Leerlaufspannung [V]	35	35	35	35
Kurzschlussstrom [A]	9,69	9,85	9,08	9,13
Modulwirkungsgrad [%]	18,15	18,76	16,64	16,94

Standard-Test-Bedingungen (STC): 1.000W/m<sup>2</sup> - AM 1,5 - 25 °C



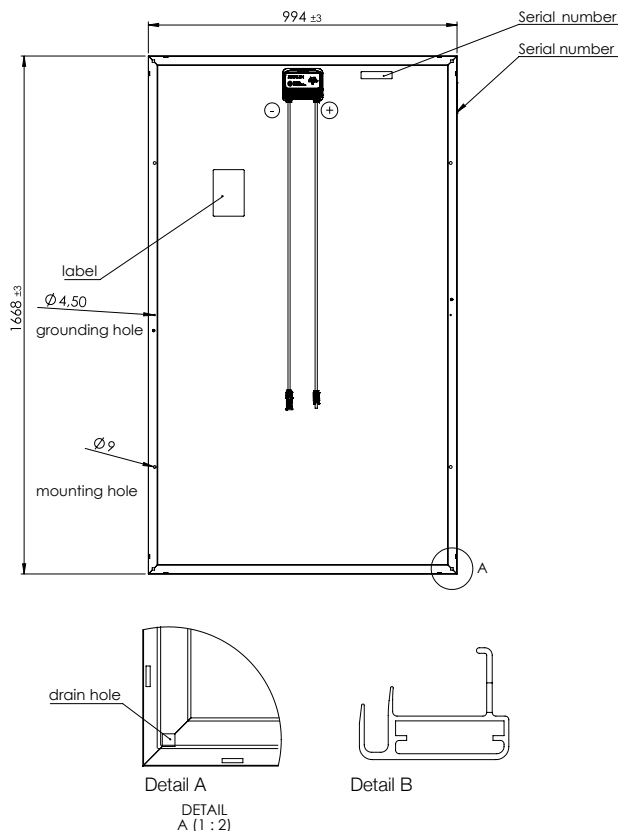
### Thermische Kenngrößen/ Temperaturkoeffizienten

		Monokristallin	Polykristallin
TK P	[%/K]	-0,42	-0,41
TK Voc	[%/K]	-0,32	-0,31
TK Isc	[%/K]	0,047	0,057
NOCT	[°C]	47 ±2	44 ±2

### Weitere Kenngrößen

### Mono- & Polykristallin

Plussortierung	-0% bis +3%
Belastbarkeit	5400Pa getestet – Prüfaufbau nach IEC 61215: 2005 unter 90° Auflast
max. Systemspannung	1000 V
Rückstrombelastbarkeit	15 A
Anschlussdose	Maxim-Zerun
Schutzart Anschlussdose	IP 65
Kabel Länge/Querschnitt	1000 mm / 4 mm <sup>2</sup>
Steckverbindersystem	MC4
Betriebstemperatur	-40°C ~ +85°C
Zellen	156 x 156 poly / mono
Solarglas	3,9 mm
Eloxierter Aluminiumrahmen	Hohlkammerprofil
Messtoleranz ±3 %	
* siehe Montageanleitung	



Dieses Datenblatt ist nicht rechtsverbindlich. Die tatsächlichen Spezifikationen und/oder Produktmerkmale können davon abweichen. Änderungen vorbehalten. Achtung: Lesen Sie die Sicherheits- und Installationsanweisungen durch, bevor Sie das Produkt verwenden. Bei Kauf gelten die aktuell gültigen Garantieerklärungen und die allgemeinen Liefer- und Geschäftsbedingungen der PVP Photovoltaik GmbH. Weitere Einzelheiten finden Sie auf unserer Website. Dieses Datenblatt entspricht den Vorgaben der EN 50380