

PFM ALPIN

CAPTEUR MODULAIRE PLUG & FLOW

SONNENKRAFT

EASY

Montage simple et rapide sur le toit - Plug & Flow

EFFICIENT

Montage simple et rapide avec des raccords hydrauliques

EXTRA

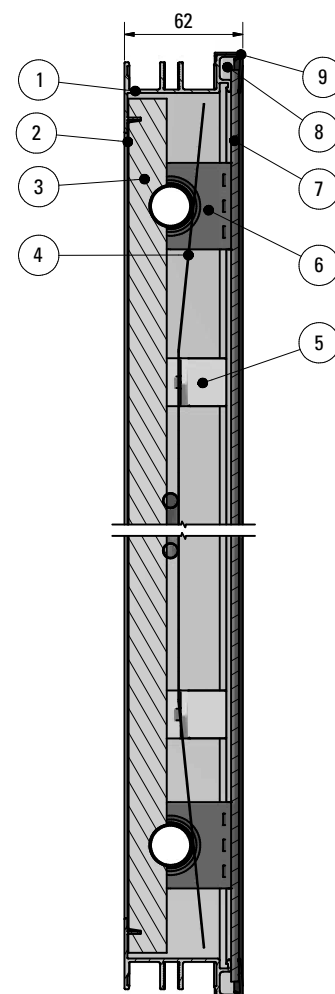
Conception très mince (62 mm)



CARACTÉRISTIQUES TECHNIQUES

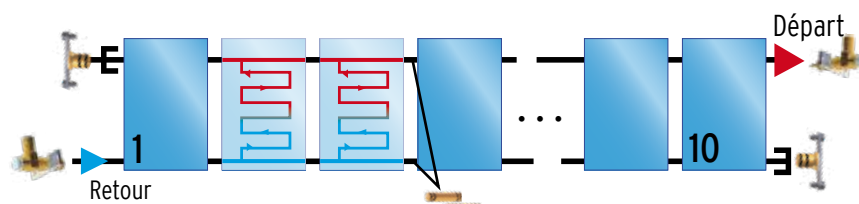
Désignation		PFMS2000	PFMS2500	PFMW2500	PFMS3300
Type de capteur		Capteur modulaire plat			
Type de montage		sur toiture	sur toiture ou intégré	sur toiture	sur toiture
Surface brute	m ²	2,01	2,55	2,55	3,31
Superficie d'entrée	m ²	1,89	2,41	2,41	3,14
Surface d'absorbeur	m ²	1,86	2,38	2,38	3,10
Hauteur	mm	1700	2160	1180	2800
Largeur (y compris raccords)	mm	1180	1180	2160	1180
Épaisseur	mm	62	62	62	62
Poids (à vide)	kg	33	42	42	53
Contenance du capteur	l	1,41	1,672	2,264	1,952
Pression de service maxi	bar	10	10	10	10
Connexion des capteurs		format portrait: 10 pces maxi en serie, format paysage: 6 pces maxi en serie			
Inclinaison du capteur	°	18 - 70			
Raccordements		4 raccordements cuivre 22 mm avec élargissement des extrémités sur raccord rapide			
Absorbeur		Absorbeur à serpentin à grande surface d'échange soudé par procédé au laser (y compris les coudes), avec revêtement PVD haute résistance dans le serpentin pour un meilleur rendement solaire			
Coffre		Des cadres en aluminium résistants aux intempéries avec paroi arrière en aluminium, soudés CMT, garantissent une longue durée de vie et une grande sécurité d'utilisation (résistance au poids de la neige max. 300 kg/m ²)			
Isolation		25 mm de laine minérale			
n° de Solar Keymark		011-7S 2393F	011-7S 2395F	011-7S 23963F	011-7S 2397F
efficacité optique eta0	%	80	81	80	81
Rendement du capteur selon ErP Lot1 dT dT 40K@1000W/m ²	%	62	63	61	64

COUPE HORIZONTALE



- 1 Profilé cadre en aluminium
- 2 Paroi arrière en aluminium
- 3 Isolation thermique
- 4 Absorbeur
- 5 Serre-flan d'absorbeur
- 6 Traversée du cadre
- 7 Vitre
- 8 Collage au silicone 2-K
- 9 Couvre-joint

CONNEXION



format paysage pour PFMW2500 uniquement

