

HKG

MODULO RISCALDAMENTO

SONNENKRAFT

EASY

Montaggio sull'accumulo FWSS/SLSS o a muro

EFFICIENTE

Senza tubazioni interne

EXTRA

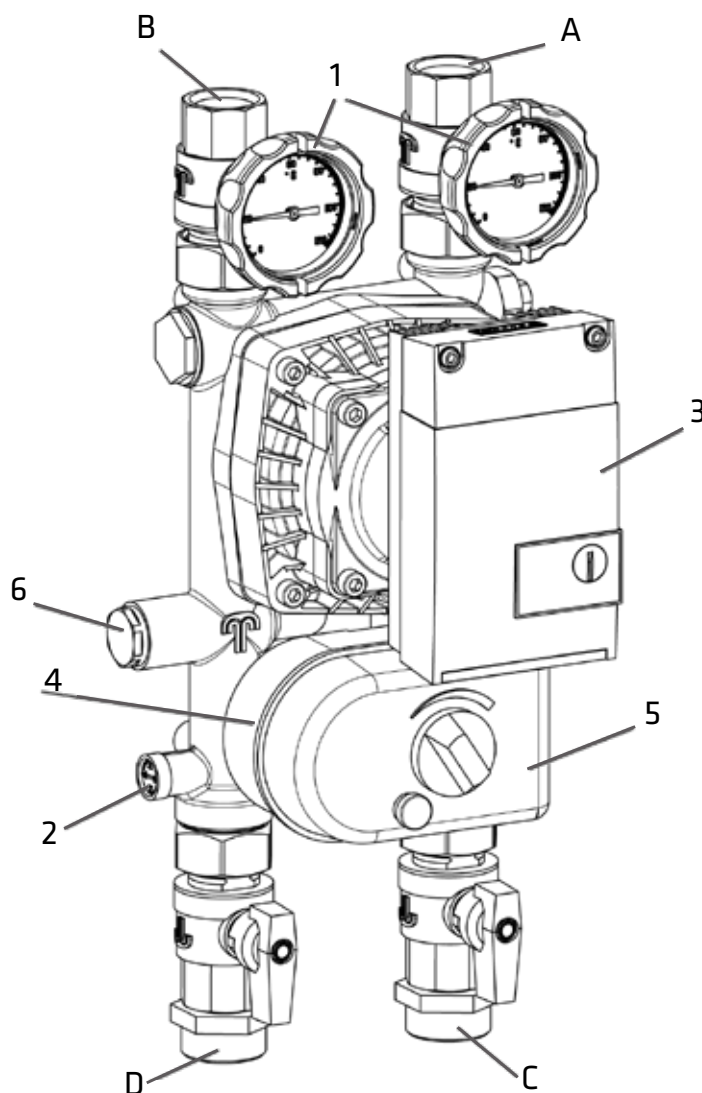
Valvola antigravità per evitare sottrazioni di calore dall'accumulo



SPECIFICHE TECNICHE

		HKG NTE	HKG NTE/HTE
Dimensioni (H x L x P)	mm	400 x 570 x 260	
isolamento		EPP	
peso	kg	9	
pressione di esercizio	bar	max. 6	
medio		acqua di riscaldamento	
il riscaldamento dell'acqua	°C	max. 90	
larghezza nominale		DN 20	
potere		HKG NTE - 9 kW bei Δt 10 K	HKG HTE - 16 kW bei Δt 20 K
Fattore di flusso (Kvs)	m ³ /h	3,3	
terminale memoria		M G1 guarnizione piana	
circuito di riscaldamento		RP 3/4 F	
circolatore		Wilo Yonos Para Hu 25/6	
tensione nominale	V/Hz	230 / 50	
potenza nominale	W	50	
input	W	3 - 45	
Indice di efficienza energetica		< 0,23	

COMPONENTI



1. valvola a sfera
2. Freno Gravity
3. Pompa di circolazione Wilo Yonos Para HU 25/6
4. Miscelatore a 3 vie
5. Attuatore
6. Acceleratore per bypass

COLLEGAMENTI

- A Circuito di riscaldamento a flusso
- B circuito di riscaldamento del flusso di ritorno
- C flusso di memoria
- D restituisce memoria

