

SK500

COLLETTORE DA TETTO

SONNENKRAFT

SEMPLICE

Facile installazione del sistema di fissaggio.

EFFICIENTE

Rivestimento sottovuoto altamente selettivo ->
riscaldamento dell'acqua altamente efficiente e veloce.

EXTRA

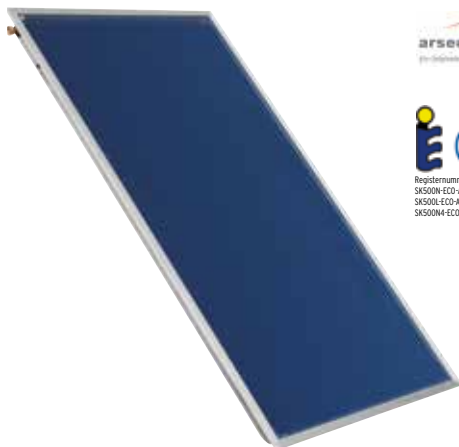
Maggiore durata grazie alla resistenza agli agenti atmosferici
Materiali.



SPECIFICHE TECNICHE

Descrizione	SK500-N	SK500-L
Tipo di collezionista	Collettore piano	
Montageart	Tipo di montaggio	Formato orizzontale sul tetto
Area lorda	m ²	2,57
Area di apertura	m ²	2,3
Superficie assorbente	m ²	2,2
altezza	mm	2079
Larghezza/larghezza inclusa connessione a vite	mm	1239 / 1257
profondità	mm	100
Peso vuoto	kg	40
Contenuto del collezionista	l	1,6
pressione massima di esercizio	bar	10
Temperatura di fermo	° C	198
rendimento consigliato	l/h per m ²	15 - 40
Interconnessione del modulo	max 6 pezzi in serie *	
inclinazione minima del collettore	°	15
inclinazione massima del collettore	°	75
connessioni	Raccordi di collegamento 1" IG/AG, in alto a sinistra e in alto a destra	
assorbitore	Assorbitore a superficie piena in alluminio con rivestimento sottovuoto altamente selettivo	
interconnessione idraulica	Circuito dell'arpa	
Assorbimento (α) / emissione (ε)	0,95/0,05	
involucro	vassoio in alluminio imbutito	
Isolamento termico	Lana minerale 50 mm	
Vetri da collezione	Vetro di protezione solare temperato da 3,2 mm a basso contenuto di ferro	
Numero di fette	1	
Efficienza / fattore di conversione (apertura / assorbitore) h _{0a} / h _{0A}	0,763 / 0,811	0,759 / 0,810
Coefficiente di scambio termico a _{1a} / a _{1A}	3,322 / 3,530	3,365 / 3,590
coefficiente di scambio termico dipendente dalla temperatura a _{2a} / a _{2A}	0,018 / 0,019	0,020 / 0,021
Fattore di correzione dell'angolo K _θ (50°)	0,96	
Solar Keymark Reg.No.	011-7S190 F	011-7S1568 F
Efficienza del collettore secondo ErP Lot1 dT 40K@1000W/m ²	%	60
		59

* Per compensare la dilatazione lineare termica, da 4 collettori SK500-L devono essere previste curve di dilatazione in serie (es. IWS50)!



arsenal research
The Excellence of Solar Research Quality

Registernummer
SK500N-ECO-AL: 011-7S190 F
SK500L-ECO-AL: 011-7S1568 F
SK500M-ECO-AL: 011-7S1496 F

Tipo di collezionista



Tetto universale SSP



Tetto con tegole DBP



Zavorra in cemento BBALSK



Piastra portante BDA

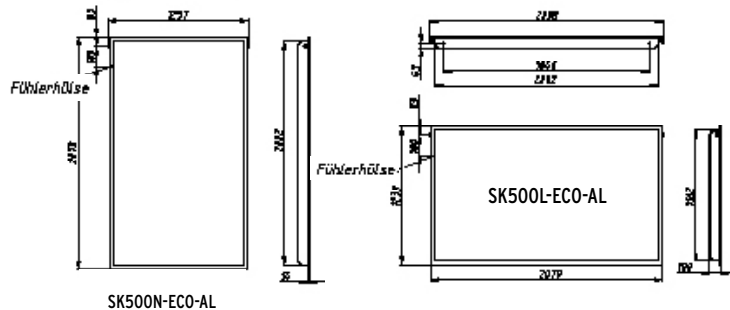


Morsetto per cuciture FKP

Fissaggio

Tutte le parti di fissaggio sono prefabbricate e fornite con accessori completi da SONNENKRAFT. Ovviamente puoi assemblarlo da solo: sono incluse istruzioni di montaggio di facile comprensione.

Dimensioni



Vantaggi

- Eleganti unità da 2,5 m², adatte ad ogni tipo di installazione
- Elevata temperatura dell'acqua calda in breve tempo grazie al rivestimento assorbente sottovuoto altamente selettivo
- Vetro solare antigrandine
- Lunga durata grazie ai materiali resistenti alle intemperie
- Assorbitore in alluminio, con rivestimento altamente selettivo
- Elegante vassoio in alluminio imbutito
- Isolamento della parete posteriore di alta qualità in lana minerale imputrescibile dello spessore di 50 mm
- Collegamenti a vite olandesi facili da installare
- Disponibile su richiesta per grandi progetti con 4 connessioni (SK500N4-ECO-AL)