

PRO-CLEAN

SCHICHTSPEICHER

SONNENKRAFT

EINFACH

Multifunktionales Schichtspeicher-System mit integriertem Edelstahlwellrohr

EFFIZIENT

hygienische Brauchwasser-Aufbereitung im Durchlauf-Aufheiz-Verfahren

EXTRA

optimale Einschichtung ohne Durchmischung des Speichers in Kombination mit Sphärentauscher

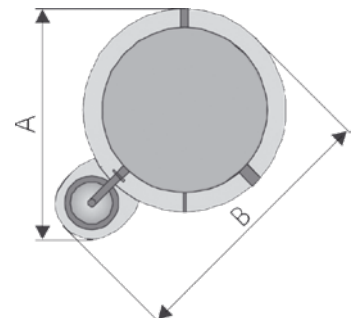


TECHNISCHE DATEN

	PC500	PC800	PC1000S	PC1250	PC2WR1250	PC1500	PC2WR1500	PC2000	PC2WR2000	PC2WR2500	PC3000	PC2WR4000
1 Wellrohr / 2 Wellrohre (für erhöhten Warmwasserbedarf)	1	1	1	1	2	1	2	1	2	2	1	1
Speichervolumen	l	530	766	937	1246	1246	1540	1496	1930	1889	2430	3920
Höhe ohne Isolierung	mm	1760	1910	2120	2200	2200	2190	2190	2280	2280	2170	2660
Höhe mit Isolierung	mm	1860	2010	2220	2300	2300	2290	2290	2380	2380	2270	2760
Durchmesser ohne Isolierung	mm	650	750	790	900	900	1000	1000	1100	1100	1300	1600
Durchmesser mit Isolierung	mm	850	950	990	1100	1100	1200	1200	1300	1300	1500	18020
Breite A mit Isolierung	mm	1020	1105	1140	1235	1100	1320	1200	1400	1300	1500	1540
Breite B mit Isolierung	mm	1175	1280	1320	1440	1235	1540	1320	1640	1400	1600	1800
Kippmaß	mm	1820	1950	2160	2270	2270	2235	2280	2330	2380	2350	2695
Gewicht	kg	154	184	214	204	290	292	330	330	380	535	690
Max. Betriebstemperatur	°C	110°C										
Max. Betriebsdruck Speicher	bar	3 bar										
max. Betriebsdruck Edelstahlwellrohr	bar	6										
Kessel-/Heizungsanschlüsse	Rp 6/4" / Rp 2" (tw. mit Einströmdämpfer)											
Brauchwasseranschlüsse	Rp 1"											
KFE-Anschlüsse	Rp 1/2"											
Thermometeranschluss	Rp 1/2"											

PRODUKTVORTEILE

- Effiziente Solarenergienutzung für Warmwasser und Heizung
- Einfaches Funktionskonzept ohne aufwändige Technik und elektrischer Hilfsenergie (Schwerkraftumlaufprinzip)
- Nachheizung durch alle gängigen Systeme möglich
- Einströmdämpfer verhindern - insbesondere beim Wärmepumpenbetrieb - die Durchmischung der Schichtung im Speicher
- Hygienische Warmwasseraufbereitung durch ein spezielles Edelstahlwellrohr* (DN 40, 1.4404)
- 5 Temperaturmesspunkte (Tauchhülsen) für jeweils drei Temperatursensoren am Speicher
- Revisionsflansch DN 200 ab 1500 Liter
- Vorbereitet für den Einsatz von 2 Elektro-Einschraubheizungen (Photovoltaik-Einspeisung)



* Für eine problemlose Wartung des Edelstahlwellrohres (z.B. Entkalkung) wird bereits im Zuge der Speicherinstallation den Einbau von Spülanschlüssen mit Absperrhähnen an den Brauchwasseranschlüssen des Speichers empfohlen. Weiters empfehlen wir zum Schutz des Edelstahlwellrohres vor einer übermäßigen Verkalkung bei Speichertemperaturen von über 60°C und einer Wasserhärte von über 2,5 Millimol Calciumcarbonat je Liter (= 14 °dH) Maßnahmen zur Stabilisierung oder Enthärtung des Wassers zu treffen (vgl. DIN 1988-200).

SPHÄRENTAUSCHER zu Solar-Schichtspeicher Pro-Clean

Der Sphärentauscher dient zur optimalen Beladung des Schichtspeichers. Integriert ist ein Kupfer-Rippenrohrwärmetauscher, der für die Wärmeübertragung sorgt. 4 Stk. Anschlussflansche zur Montage am Schichtspeicher sind im Lieferumfang enthalten.

TECHNISCHE DATEN

Type	ST 20	ST 40	ST60	
Material Gehäuse / Wärmetauscher	S 235 JR / Cu			
Montage	am Speicher mittels Flansche			
Gehäuse max. Betriebsdruck	bar	3		
Gehäuse max Betriebstemperatur	°C	110		
Wärmetauscher max. Betriebsdruck	bar	10		
Wärmetauscher max Betriebstemperatur	°C	110		
Höhe ohne Isolierung	mm	1457	1457	1927
Durchmesser ohne Isolierung	mm	216	216	300
Anschluss-Dimension		3/4"	1"	5/4"
Gesamtinhalt mit Wärmetauscher	l	32	32	67,5
Inhalt Gehäuse ohne Wärmetauscher	l	29,6	27,8	60
Inhalt Wärmetauscher	l	2,4	4,2	7,5
Leergewicht	kg	44	50	59
Durchmesser außen Wärmetauscher	mm	190	190	257
Länge (Einschubtiefe) Wärmetauscher	mm	665	850	980
Oberfläche Wärmetauscher	m ²	3,87	5,5	9,5
max. empfohlene Kollektorfläche	m ²	20	40	60



MONTAGE SPHÄRENTAUSCHER

