

FWS SONNENTANK

FRISCHWASSERMODULE

SONNENKRAFT

EINFACH

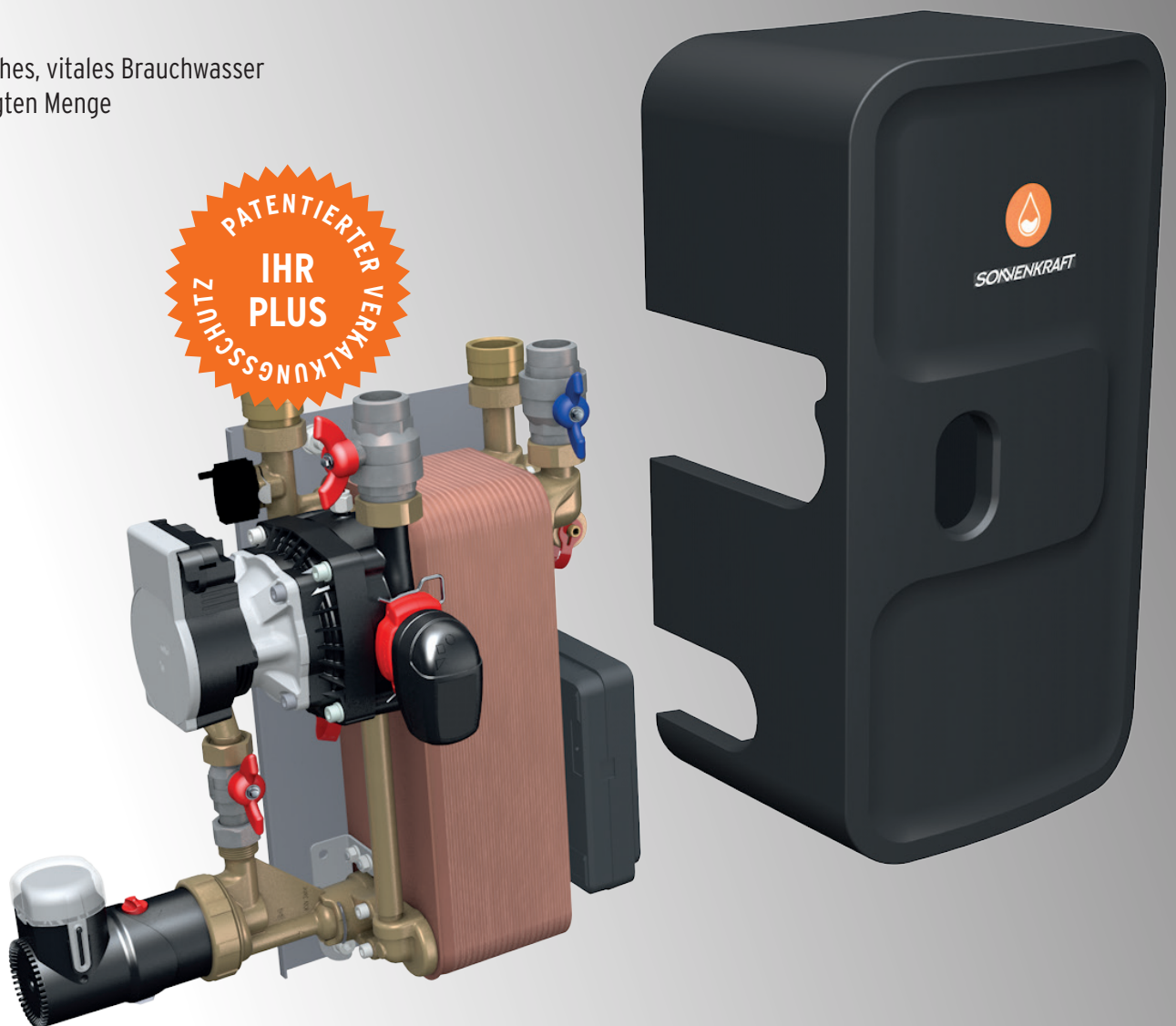
minimaler Verrohrungsaufwand und einfache Wand- und Speichermontage

EFFIZIENT

hohe Zapfmengen durch Einsatz von großdimensioniertem Wärmetauscher

EXTRA

erwärmt frisches, vitales Brauchwasser in der benötigten Menge



TECHNISCHE DATEN

FWS40		HYDROST	HYDROSTIN
Abmessungen (B x H x T)	mm	340 x 560 x 270	340 x 560 x 270
Abdeckung		EPP schwarz	EPP schwarz
Gewicht	kg	20	20
Regelung		elektronisch	elektronisch
max. zul. Betriebsdruck (Brauchwasser / Heizung)	bar	10 / 3	10 / 3
Montage		Speicher	Speicher
Zapfleistung	l / min	2 - 40	2 - 40
Plattenwärmetauscher	Platten	41 (Kupfer gelötet)	41 (Edelstahl gelötet)
zul. Betriebstemperatur (min./max.)	°C	2 / 95	2 / 95
Ladepumpe Para HU 25/7.0 / PWM2	V / Hz	230 / 50	230 / 50
Leistungsaufnahme	W	3 - 50	3 - 50
Zirkulationspumpe Xylem E3 vario - 15/000 BRU	V / Hz	230 / 50	230 / 50
Leistungsaufnahme	W	27	27

WASSERINHALTSSTOFFE (GRENZWERTE)	CU-WT
pH-Wert (unter Beachtung SI Index)	7-9
Sättigungs-Index SI (Δ ph-Wert)	-0,2 < 0 < +0,2
Gesamthärte	°dH 6-15
Leitfähigkeit	μ S/cm 10...500
Abfilterbare Stoffe	mg/l < 30
Freies Chlor	mg/l < 0,5
Schwefelwasserstoff (H2S)	mg/l < 0,05
Ammoniak (NH3/NH4+)	mg/l < 2
Sulfat	mg/l < 100
Hydrokarbonat	mg/l < 300
Hydrokarbonat/Sulfat	mg/l > 1,0
Sulfid	mg/l < 1
Nitrat	mg/l < 100
Nitri	mg/l < 0,1
Eisen, gelöst	mg/l < 0,2
Mangan	mg/l < 0,1
Freie aggressive Kohlensäure	mg/l < 20

Für Gebiete mit abweichenden Wassergrenzwerten verwenden Sie das Frischwassermodul **FWS40HYDROINOX** mit Edelstahl gelötetem Wärmetauscher

TEMPERATURSCHWANKUNGEN

AM BEISPIEL FWS40HYDROST

Volumenstrom an der Zapfstelle mit 42 °C unter Annahme einer Beimischung von Kaltwasser mit 10 °C

$T_{sV\text{Soll}}$	45 °C			60 °C		
	50	55	90	65	70	90
T_{pV} [°C]						
3 l/min						
7 l/min						
14 l/min						

$T_{sV\text{Soll}}$ Solltemperatur Sekundärvorlauf
Temperatur konstant

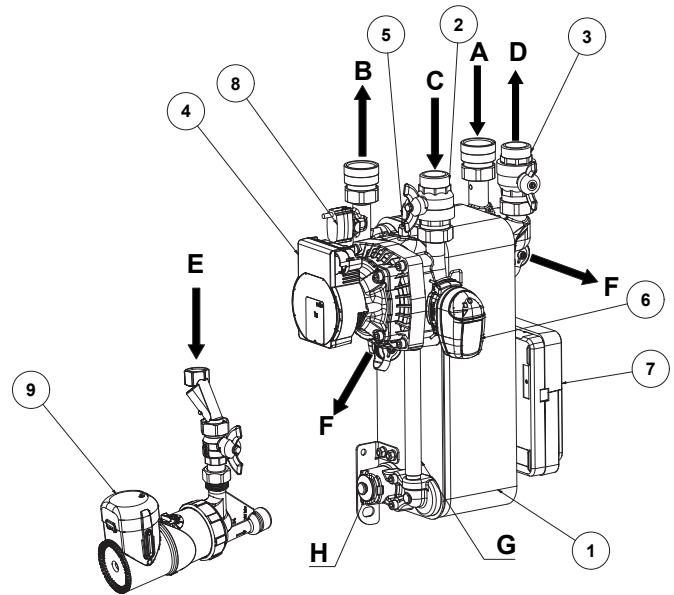
T_{pV} Primärvorlauftemperatur
Im Normalfall keine störenden Schwankungen
Starke Schwankungen

Störende Schwankungen möglich

Quelle: Institut für Solartechnik SPF, Rapperswil, Schweiz



KOMPONENTEN FWS40HYDROST



KOMPONENTEN

- 1 Plattenwärmetauscher WT11-41 VLD
- 2 Kugelhahn Vorlauf 1" rot
- 3 Kugelhahn Rücklauf 1" blau
- 4 Para HU 25/7.0 / PWM2
- 5 PT1000 Temperaturfühler
- 6 Super Flow Ventil
- 7 FRESH Control
- 8 Durchflusssensor Grundfos Direct Sensor™
- 9 Zirkulationseinheit (optional)

ANSCHLÜSSE

- A** Kaltwasser - G1" IG
B Warmwasser - G1" IG
C Systemspeichervorlauf - G1" AG
D Systemspeicherrücklauf - G1" AG
E Zirkulation - G1/2" IG
F Spülanschluss - 3/4" AG
G By-Pass Rohr zur Beimischung aus der Mittelzone
H Push-In-Anschluss für Zirkulationseinheit

AUSLEGUNGSDIAGRAMM FWS40HYDROST

