

# BL25 SONNENTANK

BELADEMODUL

**SONNENKRAFT**

## EINFACH

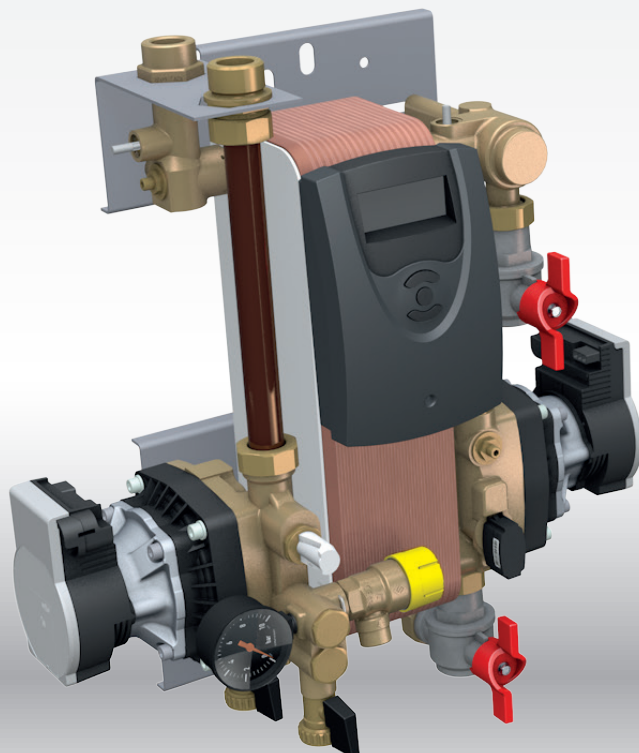
einfache und platzsparende Montage  
direkt am Pufferspeicher

## EFFIZIENT

für rasche Warmwasserbereitstellung wird  
nur die oberste Zone erwärmt

## EXTRA

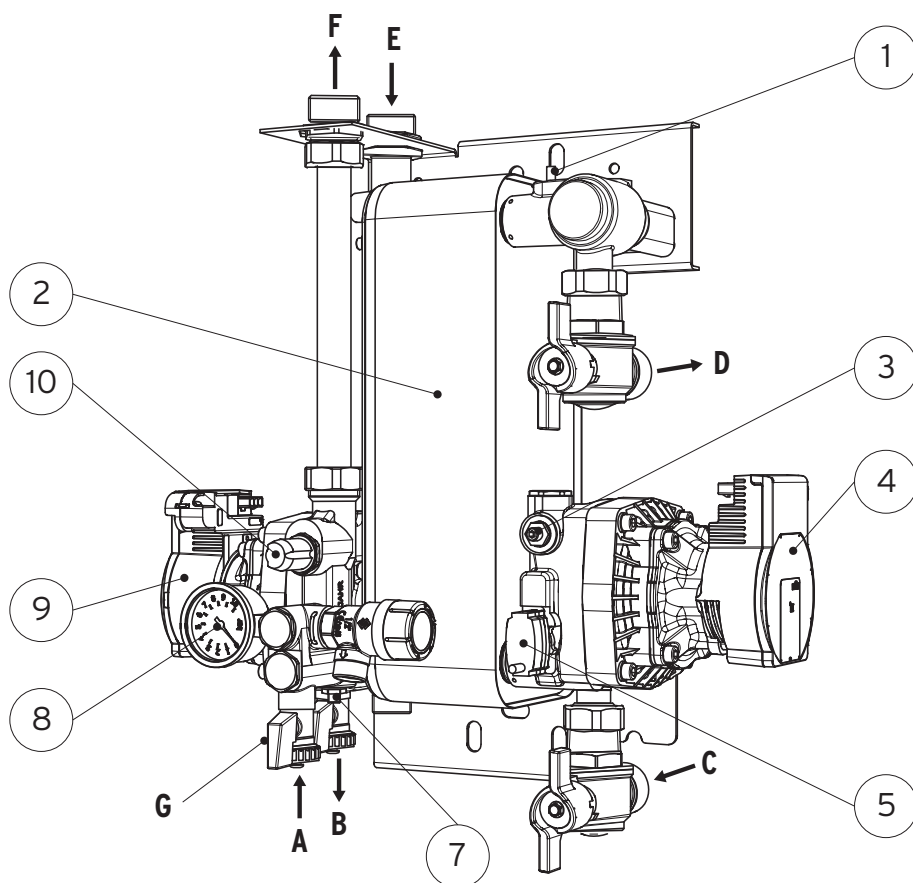
maximaler Solarertrag durch Drehzahl-  
regelung und optimaler Wärmeübertrag  
am Plattenwärmetauscher



## TECHNISCHE DATEN

<b>BL25ST</b>		
Abmessungen (B x H x T)	mm	330 x 730 x 290
Abdeckung		EPP schwarz
Gewicht	kg	19
Solarregler		STRGO
Maximaler Betriebsdruck Kollektorkreislauf / Pufferkreislauf	bar	6 / 3
Solarpumpe	Type	Para HU 25/7.0 / PWM2
Nennspannung	VAC/Hz	230/50
Nennleistung	W	3-45
max. Förderhöhe	m	max. 7
Pufferladepumpe		Para HU 25/7.0 / PWM2
Nennspannung	V/Hz	230/50
Nennleistung	W	3-45
max. Förderhöhe	m	max. 7
Plattenwärmetauscher		Glycol/Wasser
Leistung	kW	15
Eintrittstemperatur	°C	60°C (Glycol) / 29 °C (Wasser)
Austrittstemperatur	°C	35°C (Glycol) / 54 °C (Wasser)
Durchflussmenge	kg/h	500

## KOMPONENTEN



### KOMPONENTEN

- 1 Temperaturfühler Puffervorlauf
- 2 Wärmetauscher
- 3 Einregelventil Pufferkreis
- 4 Pufferladepumpe
- 5 Durchflussmesser Pufferkreis
- 6 Überdruckventil 6 bar
- 7 Einregelventil Solarkreis Rücklauf
- 8 Manometer
- 9 Solarpumpe
- 10 Durchflussmesser Solarkreis

### ANSCHLÜSSE

- A** Solar Füllstutzen - G3/4" AG
- B** Solar Entleerungsstutzen - G3/4" AG
- C** Systemspeicher Rücklauf - G1" AG
- D** Systemspeicher Vorlauf - G1" AG
- E** Solar Vorlauf - G1" AG
- F** Solar Rücklauf - G1" AG
- G** Ausdehnungsgefäßstutzen