

# PRO-CLEAN

ACCUMULATORE A STRATIFICAZIONE

**SONNENKRAFT**

## SEMPLICE

Pregiato accumulatore a stratificazione multifunzionale con tubo ondulato in acciaio inox integrato

## EFFICIENTE

trattamento dell'acqua di processo igienico mediante processo di riscaldamento continuo

## EXTRA

stratificazione ottimale senza miscelazione del serbatoio di accumulo in combinazione con scambiatore esterno

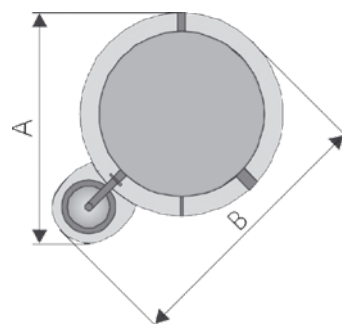


## SPECIFICHE TECNICHE

	PC500	PC800	PC1000S	PC1250	PC2WR1250	PC1500	PC2WR1500	PC2000	PC2WR2000	PC2WR2500	PC3000	PC2WR4000	
1 tubo corrugato / 2 tubi corrugati (per un maggiore fabbisogno di acqua calda)	1	1	1	1	2	1	2	1	2	2	1	1	
Contenuto nominale	l	530	766	937	1246	1246	1540	1496	1930	1889	2430	2910	3920
Altezza senza isolamento	mm	1760	1910	2120	2200	2200	2190	2190	2280	2280	2170	2660	2290
Altezza con isolamento	mm	1860	2010	2220	2300	2300	2290	2290	2380	2380	2270	2760	2390
Diametro senza isolamento	mm	650	750	790	900	900	1000	1000	1100	1100	1300	1250	1600
Diametro con isolamento	mm	850	950	990	1100	1100	1200	1200	1300	1300	1500	1470	18020
Larghezza A con isolamento	mm	1020	1105	1140	1235	1100	1320	1200	1400	1300	1500	1540	1820
Larghezza B con isolamento	mm	1175	1280	1320	1440	1235	1540	1320	1640	1400	1600	1800	1830
Misura di ribaltamento	mm	1820	1950	2160	2270	2270	2235	2280	2330	2380	2350	2695	2520
Peso	kg	154	184	214	204	290	292	330	330	380	535	536	690
Temperatura max. d'esercizio	°C							110°C					
Pressione max. di esercizio accumulatore	bar							3 bar					
Pressione max. del tubo ondulato	bar							6					
Collegamenti a caldaia/ riscaldamento	Rp 6/4" / Rp 2" (in parte con attenuatore di afflusso)												
Attacchi acqua calda							Rp 1"						
Collegamenti KFE							Rp 1/2"						
Collegamento termometro							Rp 1/2"						

## VANTAGGI DEL PRODOTTO

- Utilizzo ottimale dell'energia solare per l'acqua calda sanitaria e il riscaldamento
- Concetto di funzionamento semplice senza alcuna tecnica complessa e senza ausilio di energia elettrica (principio della forza di gravità)
- Possibilità di riscaldamento integrativo con tutti i più comuni sistemi
- Gli attenuatori di afflusso impediscono - in particolare con il funzionamento a pompa termica - la miscelazione della stratificazione nell'accumulatore
- Produzione igienica di acqua calda sanitaria tramite uno speciale tubo ondulato in acciaio inox (DN 40, 1.4404)
- 5 punti di misurazione della temperatura (boccola d'immersione) per tre sensori di temperatura sull'accumulatore
- Flangia di revisione DN 200 a partire da 1500 litri
- Preparato per l'impiego di 2 riscaldamenti elettrici filettati (alimentazione fotovoltaica)



\* Per una semplice manutenzione del tubo ondulato in acciaio inox (ad es. decalcificazione) noi consigliamo di apportare, già nel corso dell'installazione dell'accumulatore, dei raccordi di lavaggio con rubinetti di chiusura presso i collegamenti dell'acqua sanitaria dell'accumulatore. Consigliamo inoltre, per proteggere il tubo ondulato in acciaio inox da un'eccessiva formazione di calcare, di prendere i provvedimenti necessari per la stabilizzazione o l'addolcimento dell'acqua (cfr. DIN 1988-200) in caso di temperature dell'accumulatore superiori a 60 °C e di acqua di durezza superiore a 2,5 millimoli di carbonato di calcio per litro (= 14°dH). Tutte le misure indicate sono soggette a una tolleranza di +/- 3%

## SCAMBIATORE ESTERNO per accumulatore solare a stratificazione Pro-Clean

Lo scambiatore esterno serve per il caricamento ottimale dell'accumulo a stratificazione. Lo scambiatore di calore a tubi alettati in rame integrato provvede alla trasmissione del calore.

### SPECIFICHE TECNICHE

Tipo	ST 20	ST 40	ST 60	
Materie corpo / scambiatore di calore	S 235 JR / rame			
Montaggio	Montaggio sull'accumulatore tramite flangia			
Corpo: pressione max di esercizio	bar	3		
Corpo: temperatura di esercizio max	°C	110		
Scambiatore di calore: pressione max di esercizio	bar	10		
Scambiatore di calore: temperatura di esercizio max	°C	110		
Altezza senza isolamento	mm	1457	1457	1927
Diametro senza isolamento	mm	216	216	300
Dimensione della connessione		3/4"	1"	5/4"
Capacità totale con scambiatore di calore	l	32	32	67,5
Capacità corpo esterno senza scambiatore di calore	l	29,6	27,8	60
Capacità scambiatore di calore	l	2,4	4,2	7,5
Peso a vuoto	kg	44	50	59
Diametro esterno scambiatore di calore	mm	190	190	257
Lunghezza (profondità innesto) scambiatore di calore	mm	665	850	980
Superficie scambiatore di calore	m <sup>2</sup>	3,87	5,5	9,5
Superficie collettore massima consigliata	m <sup>2</sup>	20	40	60



### MONTAGGIO SCAMBIATORE ESTERNO

