

# SLM50

SCHICHTLADEMODULE

**SONNENKRAFT**

## EINFACH

Einfache Montage direkt am PSC-E-Speicher.

## EFFIZIENT

80% weniger Energieverbrauch durch neue Hocheffizienzpumpen.

## EXTRA

Automatische Anpassung an die maximale Durchflussmenge.



# SLM50

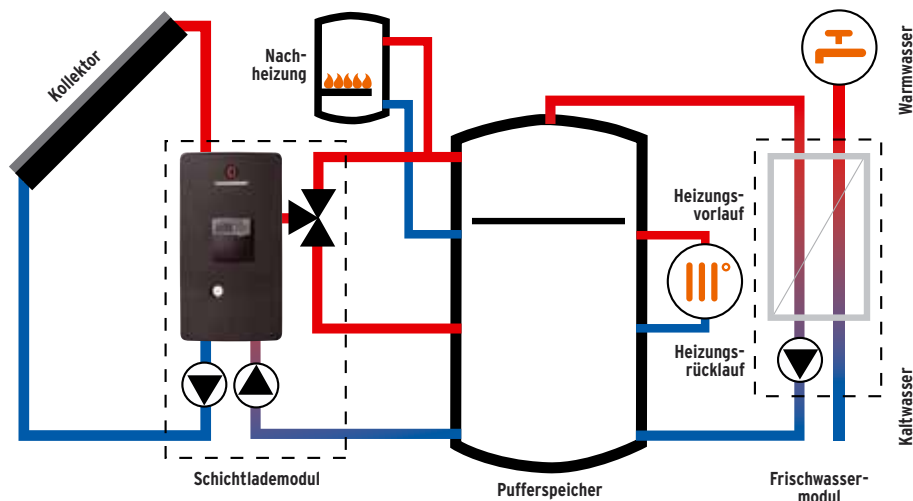
Das Schichtlademodul SLM50HE ist die Energieversorgungszentrale der Systemlösung COMFORT E Plus. Zusammen mit dem Pufferspeicher PSC-E, dem Frischwassermodul FWM15i/30i und dem Heizkreismodul HKM20 bietet das SLM50HE mit seinen Hocheffizienzpumpen einen neuen Standard für steckerfertige und komplette Solar-Heizungsanlagen!

## WAS PASSIERT?

Das Schichtlademodul sorgt für die optimierte und schichtweise Beladung des Pufferspeichers PSC-E. Mit einer eingebauten, modernen Regelung wird das Zusammenspiel von Kollektorpumpe und Pufferladepumpe in Abhängigkeit von der Sonneneinstrahlung gesteuert. Beide Pumpen sind drehzahlregelt, sodass die Anlage im sogenannten Matched-Flow-Betrieb arbeitet.

## WIE FUNKTIONIERT DAS?

Ist die Temperatur der Solarflüssigkeit hoch genug, startet die Pumpe des Primärkreislaufs. Sobald die heiße Flüssigkeit den Hochleistungs-Wärmetauscher erreicht, wird über die Regeleinheit auch die Pufferladepumpe in Gang gesetzt. Jetzt laufen beide Pumpen drehzahlregelt in Abhängigkeit von der verfügbaren Sonneneinstrahlung und den vorherrschenden Temperaturen im Pufferspeicher PSC.



## KOMBINIERBAR MIT:

PSC



## IHRE VORTEILE ALS INSTALLATEUR

### EINFACH

Für eine einfache Inbetriebnahme sind die Spülanschlüsse an der Unterseite des Moduls angebracht.

### EFFIZIENT

Das Modul sorgt durch die drehzahlregelmäßigten Hocheffizienzpumpen und die zusätzliche Einschichtung in den Puffer über ein 3-Wege-Ventil für die optimale Ausnutzung der Solarenergie.

### EXTRA

Reduzierte thermische Belastung der Sekundärpumpe durch neu entwickelten Modulaufbau.

## IHRE VORTEILE ALS KUNDE

### EINFACH

Keine Kosten für externe Zähler durch integrierten Wärmemengenzähler.

### EFFIZIENT

Neue Pumpen der Energieeffizienzklasse A reduzieren den Energiebedarf um ca. 80%.

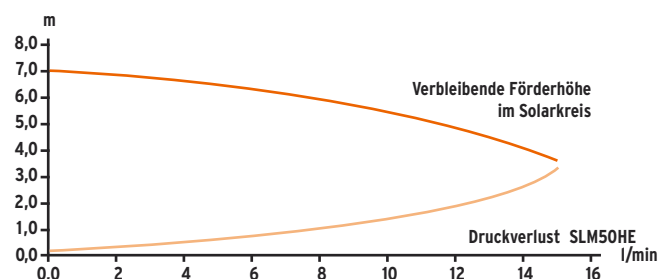
### EXTRA

Neu entwickeltes Dichtungsringkonzept verhindert Leckage.

## DIE NEUEN HE-PUMPEN VERBRAUCHEN 80% WENIGER ENERGIE

Seit August 2015 wird die Verwendung von Hocheffizienzpumpen in solarthermischen Anlagen vorgeschrieben.

SLM50HE/SLM50HE-0



## REGELUNG MIT VIELEN FUNKTIONEN

Die neue Systemregelung verfügt über ein graphisches Display und ein intuitives Bedienfeld. Für die Datenerfassung kann eine SD-Karte verwendet werden.

## HÖHERE EFFIZIENZ

Das SLM50HE garantiert eine optimale Schichtung. Es verfügt über einen integrierten Wärmemengenzähler. Zudem findet ein automatischer Systemabgleich statt.



## TECHNISCHE DATEN

ABMESSUNGEN	SLM50HE	SLM50HE-0
Art.-Nr.	131 223	131 219
Regelung	SKSC3HE	-
Breite	470 mm	
Höhe	850 mm	
Tiefe	285 mm	
Abdeckung	EPP schwarz RG 60 g/l	
Solarverrohrung	Kupfer ø 22 mm	
Speicherrohrung	Edelstahlwellrohr	
Gewicht	~ 25 kg	

### ANSCHLÜSSE

A	Füllstutzen KFE-Ventil G3/8" AG
B	Entleerstutzen KFE -Ventil G3/8" AG
C	Pufferrücklauf kalt G1" AG
D	Puffervorlauf warm G1" AG
E	Puffervorlauf heiß G1" AG
F	Solarvorlauf G1" AG
G	Solarrücklauf G1" AG
H	Anschluss Ausdehnungsgefäß G3/4" AG, Position im Solarrücklauf, druckseitig

### MAX. ZUL. BETRIEBSDRUCK

Kollektorkreislauf	max. 6 bar
Speicherkreislauf	max. 3 bar

### SOLARPUMPE

Nennspannung	230 VAC / 50 Hz
Leistungsaufnahme	4 - 70 W
Max. Förderhöhe	0,3 - 7,5 m

### PUFFERLADEPUMPE

Nennspannung	230 V / 50 Hz
Leistungsaufnahme	4 - 70 W
Max. Förderhöhe	0,3 - 7,5 m

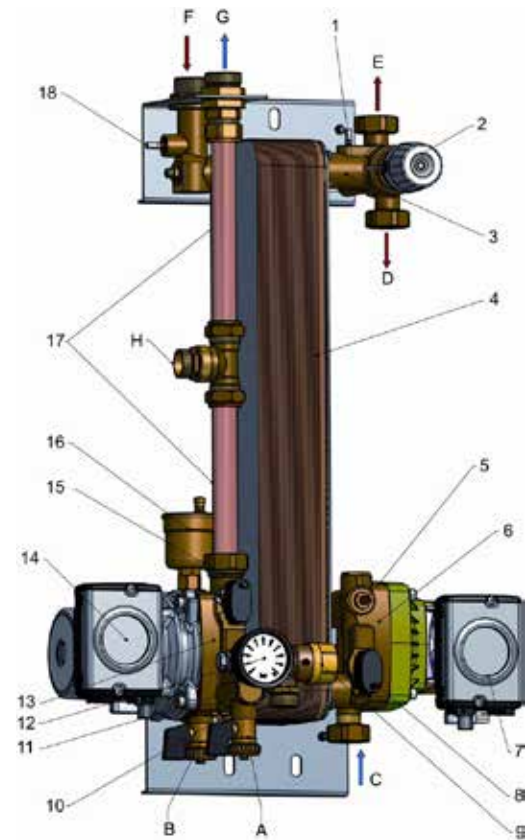
### Erp Angaben

Leistungsaufnahme der drehzahlregelten Pumpe gem. ErP Lot2	35 W
Leistungsaufnahme im Bereitschaftszustand gem. ErP Lot2	1,17 W

### PLATTENWÄRMETAUSCHER (GLYCOL/WASSER)

Leistung	~ 26 kW
Eintrittstemperatur	60°C (Glycol) / 29°C (Wasser)
Austrittstemperatur	35°C (Glycol) / 54°C (Wasser)
Durchflussmenge	970 kg/h
Montageoptionen	Am Speicher PSC-E Wandmontage (Wandmontage-Set enthalten)

## KOMPONENTEN



1. Temperaturfühler Vorlauf sekundär
2. Elektrischer Stellmotor
3. Ventilkörper
4. Wärmetauscher
5. Einregelventil Speicherkreislauf
6. Speicherblock
7. Hocheffizienzpumpe Speicherkreislauf
8. Durchflussmesser (elektronisch)
9. Sicherheitsventil max. 6 bar
10. Einregelventil Solarkreislauf
11. Solarblock
12. Manometer
13. Kollektorblock
14. Hocheffizienzpumpe Solarkreislauf
15. Durchflussmesser (elektronisch)
16. Entlüfter Solarkreislauf
17. Solar-Rücklauf
18. Temperaturfühler Solar-Vorlauf

## DRUCKVERLUST UND VERBLEIBENDE FÖRDERHÖHE

