

# SONNENKRAFT BELADEMODUL BM25HE



## EINFACH

Bestehende Heizungssysteme einfach und unkompliziert mit Solarthermie nachrüsten.

## EFFIZIENT

Preiswerte externe Pufferspeicherbeladung mit Hocheffizienzpumpen und leistungsstarkem Plattenwärmetauscher.

## EXTRA

Solarregler mit einem extra konfigurierten und voreingestellten Schema für das Belademodul.

**E<sup>3</sup>**



# BM25HE

Das Belademodul BM25HE ermöglicht eine kostengünstige Anbindung einer thermischen Solaranlage bis 25 m<sup>2</sup> an einen Pufferspeicher. Die Beladung des Pufferspeichers erfolgt über hocheffiziente, drehzahlgeregelte Pumpen und einen Hochleistungs-Wärmetauscher. Diese Art der externen Beladung eignet sich insbesondere auch für Bestandspuffer in Holz-/Pellets-/...Heizungsanlagen.

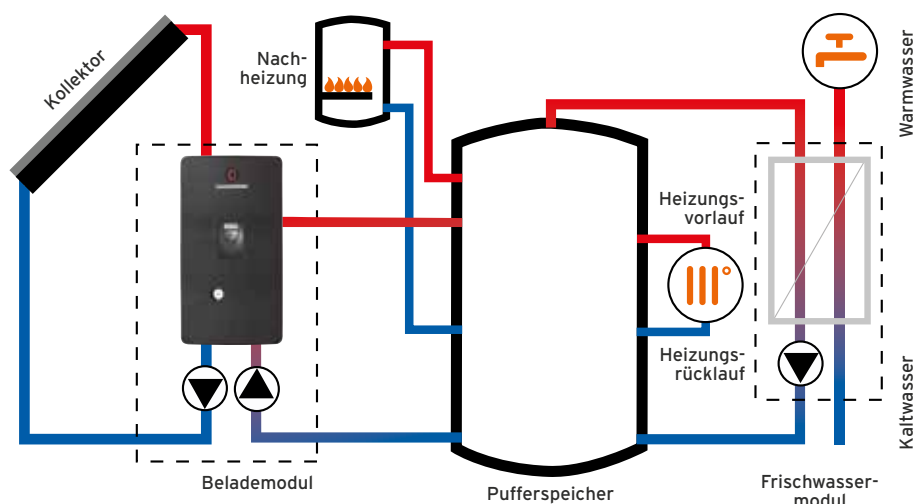
## WAS PASSIERT?

Das Belademodul BM25HE ermöglicht eine temperaturabhängige, drehzahlgeregelte und energieeffiziente Beladung eines Pufferspeichers.

## WIE FUNKTIONIERT DAS?

Ist die Temperatur der Solarflüssigkeit hoch genug, startet die Pumpe des Primärkreislaufs. Über einen hocheffizienten Wärmetauscher wird

die solare Wärme vom Kollektorkreislauf in den Pufferkreislauf übertragen. Dabei sorgt ein intelligentes Regelungssystem, je nach Sonneneinstrahlung für das optimale Zusammenspiel der Solar- und Pufferladepumpe und garantiert somit eine hohe Wärmeübertragungsleistung. Pufferseitig belädt das Modul drehzahlgeregelt und temperaturabhängig den Speicher.



## KOMBINIERBAR MIT:

PS-E



## IHRE VORTEILE ALS MONTEUR



### EINFACH

Für eine einfache Inbetriebnahme sind die Spülanschlüsse an der Unterseite des Moduls angebracht.

### EFFIZIENT

Drehzahlgeregelte Hocheffizienzpumpen und ein leistungsstarker Plattenwärmetauscher garantieren eine optimale Ausnutzung der Solarenergie.

### EXTRA

Solarregler mit einem extra konfigurierten und voreingestellten Schema für das Belademodul.

## IHRE VORTEILE ALS KUNDE



### EINFACH

Bestehende Heizungssysteme einfach und unkompliziert mit Solarthermie nachrüsten.

### EFFIZIENT

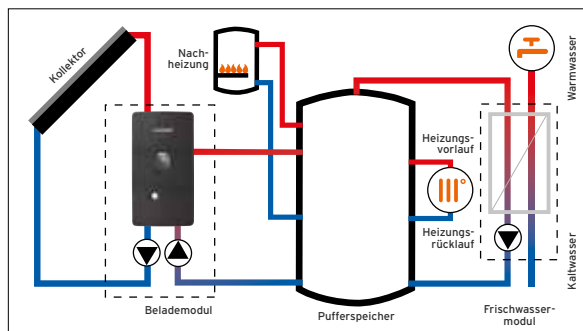
Neue Pumpen der Energieeffizienzklasse A reduzieren den Energiebedarf um ca. 80%.

### EXTRA

Keine Kosten für externe Zähler durch integrierten Wärmemengenzähler.

## EINFACH UND WIRTSCHAFTLICH

Bestehende Heizungssysteme - insbesondere Heizungen mit Pufferspeicher (z.B. Holz-/Pelletsheizung) - können einfach und unkompliziert mit Solarthermie nachgerüstet werden. Dadurch kann ein großer Teil des Energiebedarfs für die Warmwasserbereitung und Heizung durch die Energie der Sonne gedeckt sowie die Kesselaufzeiten (vor allem im Sommer) deutlich reduziert werden.



## MASSGESCHNEIDERTE REGELUNG

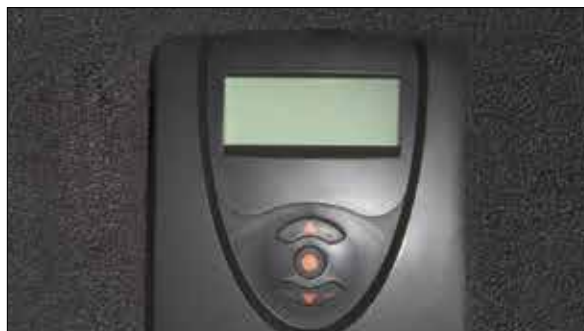
Der Solarregler wird mit einem extra konfigurierten und voreingestellten Schema für das Belademodul BM25HE ausgeliefert. Zusätzlich beinhaltet er eine Vielzahl von möglichen Funktionen wie:

- Funktionskontrolle
- Betriebsstundenzähler
- Röhrenkollektorfunktion
- Drehzahlregelung
- Thermostatfunktion
- Wärmemengenzählung

## HOHE EFFIZIENZ

Das Belademodul BM25HE garantiert eine hohe Effizienz

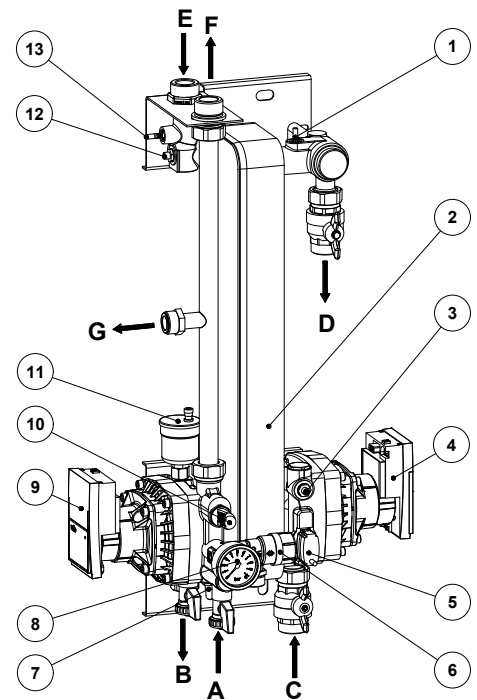
- Hocheffizienzpumpen
- leistungsstarker Plattenwärmetauscher
- Vorkonfigurierter Solarregler mit PWM-Signal für eine drehzahlgeregelte Pumpenansteuerung



# TECHNISCHE DATEN

	<b>BM25HE</b>
Art.Nr.	131 233
Regelung	SKSC2HE-BM
Abmessungen (B x H x T)	470 x 850 x 285 mm
Abdeckung	EPP schwarz
Verrohrung Solar	Kupferrohr $\varnothing$ 22 mm * 0,8 mm
Verrohrung Puffer	Ringwellschlauch Nirostahl 1.4404, $\varnothing$ 26,2 mm * 0,18 mm
Gewicht	~ 22 kg
<b>ANSCHLÜSSE</b>	
A	KFE Hahn Füllstutzen G3/4" AG
B	KFE Hahn Entleerstutzen G3/4" AG
C	Pufferrücklauf G1" AG
D	Puffervorlauf Mitte G1" AG
E	Solarvorlauf G1" AG
F	Solarrücklauf G1" AG
G	Anschluss Ausdehnungsgefäß G3/4" AG, Position im Solarrücklauf druckseitig
<b>MAXIMALER BETRIEBSDRUCK</b>	
Kollektorkreislauf	6 bar
Pufferkreislauf	3 bar
<b>SOLARPUMPE/PUFFERLADEPUMPE</b>	
Type	Yonos Para HU 25/7.0
Nennspannung	230 VAC / 50 Hz
Nennleistung	3 - 45 W
max. Förderhöhe	7 m
<b>ErP Daten</b>	
Leistungsaufnahme der drehzahlgeregelten Pumpe gem. ErP Lot2	45
Leistungsaufnahme im Bereitschaftszustand gem. ErP Lot2	0,8
<b>PLATTENWÄRMETAUSCHER (Glycol/Wasser)</b>	
Leistung	~ 15 kW
Eintrittstemperatur	60°C (Glycol) / 29°C (Wasser)
Austrittstemperatur	35°C (Glycol) / 54°C (Wasser)
Durchflussmenge	500 l/h
<b>MONTAGEOPTIONEN</b>	
	Wandmontage (Wandmontage-Set enthalten)

## KOMPONENTEN

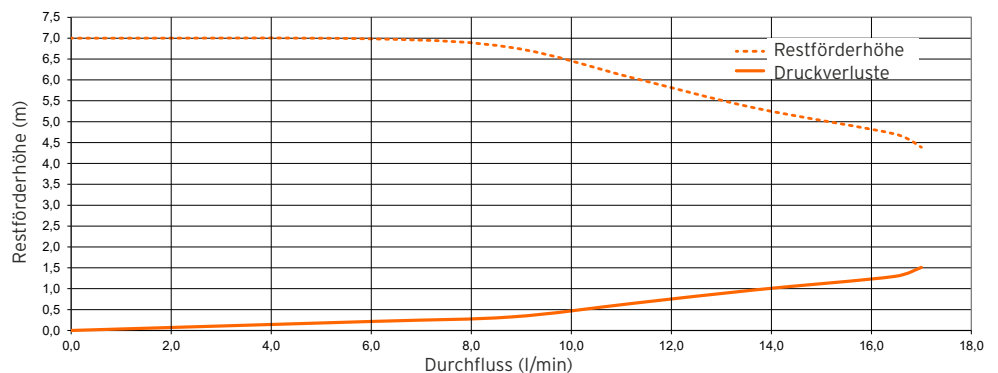


- 1 Temperaturfühler Puffer Vorlauf
- 2 Wärmetauscher
- 3 Einregelventil Pufferkreis
- 4 Hocheffizienzpumpe Pufferkreis
- 5 Durchflussmesser Pufferkreis (elektronisch)
- 6 Sicherheitsventil 6 bar
- 7 Einregelventil Solarkreis Rücklauf
- 8 Manometer
- 9 Hocheffizienzpumpe Solarkreis
- 10 Durchflussmesser Solarkreis (mechanisch)
- 11 Solarentlüfter
- 12 Absperrventil Solarvorlauf
- 13 Temperaturfühler Solarvorlauf

### Anschlüsse

- A KFE-Hahn, Füllstutzen Solar
- B KFE-Hahn, Entleerstutzen Solar
- C Pufferrücklauf
- D Puffervorlauf Mitte
- E Solarvorlauf
- F Solarrücklauf
- G Ausdehnungsgefäß

## DRUCKVERLUSTE UND RESTFÖRDERHÖHE



Kontaktieren Sie Ihren SONNENKRAFT-Kundenberater noch heute. Die Sonne geht auch morgen wieder auf!

