

SONNENKRAFT

PUMPENGRUPPEN

PSKR18HE/-C3/-O



PSKR18HE-C3



PSKR18HE



PSKR18HE-O



EINFACH

Plug & Flow - einfache Montage aller Bauteile.

EFFIZIENT

80% weniger Energieverbrauch durch neue Hocheffizienzpumpen.

EXTRA

Das kompakte, moderne Design sieht gut aus und spart außerdem Platz.

MITGLIED von



HEIZUNGSLABEL

www.sonnenkraft.com



SONNENKRAFT

Ihre Zukunft ist erneuerbar - mit uns seit 1993

PSKR18HE/-C3/-0

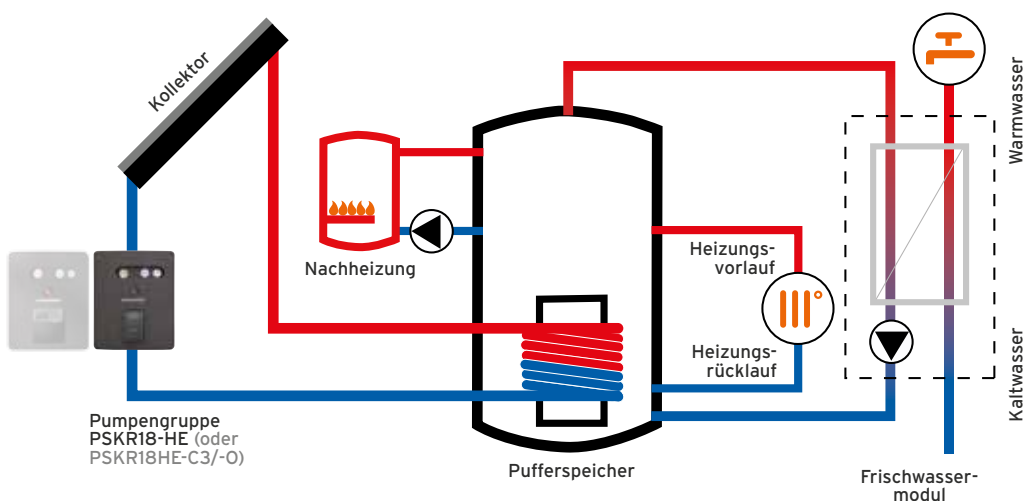
Die Solar-Pumpengruppe PSKR18HE/-C3/-0 wird in Kombination mit dem PSR-E Speicher zur Beladung des Speichers mit Solarenergie verwendet. Die hocheffiziente Solarpumpe reduziert die anfallenden Stromkosten um bis zu 80% und entspricht somit den ab 2015 geltenden Gesetzen, nach denen die Verwendung von Hocheffizienzpumpen vorgeschrieben ist.

WAS PASSIERT?

Die PSKR18HE/-C3 sorgt über eine voreingestellte Regeleinheit für die geregelte Beladung des Pufferspeichers PSR-E. Die Drehzahl der Pumpe ist dabei abhängig von der Kollektortemperatur und den jeweiligen Temperaturen im Speicher. In Verbindung mit dem gekapselten Solarregister erfolgt die Beladung des Pufferspeichers zügig und effizient.

WIE FUNKTIONIERT DAS?

Sobald der Kollektor von der Sonne erwärmt wird und die Temperatur der Solarflüssigkeit hoch genug ist, wird die Pumpe in Gang gesetzt. Die voreingestellte Regeleinheit reguliert die Drehzahl der Hocheffizienzpumpe (PSKR18HE/-C3) abhängig von der Sonneneinstrahlung und den jeweiligen Temperaturen im Pufferspeicher PSR-E.



KOMBINIERBAR MIT:

PSR-E



IHRE VORTEILE ALS MONTEUR

EINFACH

Plug & Flow - einfache Montage aller Bauteile direkt am Speicher.

EFFIZIENT

Alle Bauteile sind vormontiert und vorverkabelt für eine schnelle, effiziente Montage.

EXTRA

Die Förderhöhe der Pumpe wurde um 30% verbessert. Es können größere Kollektorflächen betrieben werden.



IHRE VORTEILE ALS KUNDE

EINFACH

Neues, intuitives Bedienfeld (PSKR18HE-C3).

EFFIZIENT

80% weniger Energieverbrauch durch neue Hoch-effizienzpumpen der Klasse A (PSKR18HE/-C3/-O).

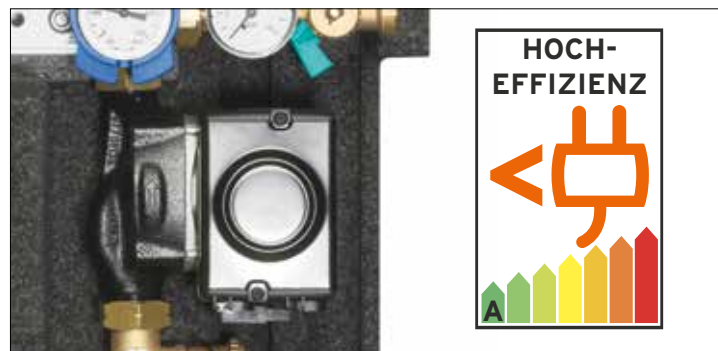
EXTRA

Das kompakte, moderne Design sieht gut aus und spart außerdem Platz.



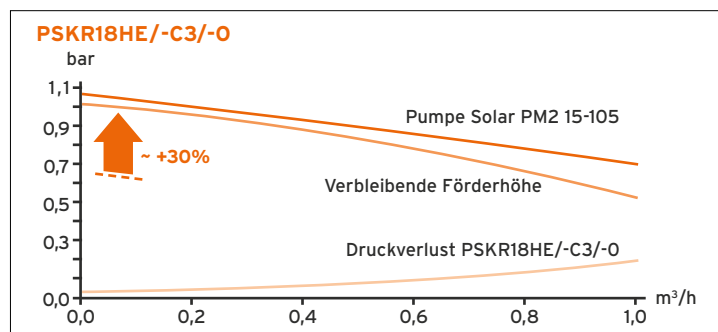
80% WENIGER ENERGIEVERBRAUCH DURCH NEUE HOCH- EFFIZIENZPUMPEN

Die Verwendung von Hocheffizienzpumpen ist ab 2015 gesetzlich vorgeschrieben und bei SONNENKRAFT bereits seit 2013 Standard.



ERHÖHTE DURCHFLUSSRATE

Durch die Verbesserung der Förderhöhe um 30% können größere Kollektorflächen betrieben werden.



NEUE REGELUNG PSKR18HE-C3

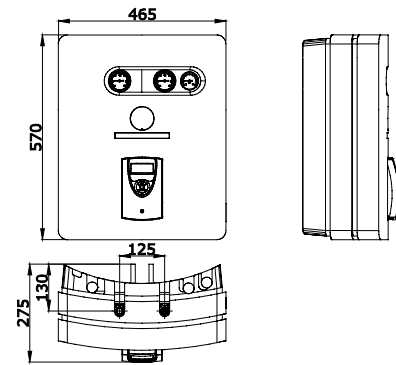
Mit der SKSC3HE können bis zu 3 Heizkreise (in Verbindung mit SKSCEM1), sowie ein externer Wärmeerzeuger (z.B. Brennwertkessel) angesteuert werden. Weitere Vorteile sind die Möglichkeit einer integrierten Wärmemengenzählung sowie Datenspeicherung, Reglerprogrammierung und Software-Update über SD-Karte.



TECHNISCHE DATEN

TECHNISCHE DATEN	PSKR18HE	PSKR18HE-C3	PSKR18HE-O
Art. Nr.	131 338	131 339	131 340
Regeleinheit	SKSC2HE	SKSC3HE	-
Hocheffizienzpumpe	UPM3 15-75 130		
Zul. Betriebsdruck	max. 6 bar		
Zul. Betriebstemperatur Vorlauf	max. 140 °C		
Zul. Betriebstemperatur Rücklauf	max. 95 °C		
Medium	Wasser mit max. 50 % Propylenglycol		
Anschlüsse Kollektor	Klemmringverschraubung Ø22 mm		
Anschlüsse Speicher	Außengewinde G 1, flachdichtend		
Öffnungsdruck Schwerkraftbremse	40 mbar		
Durchflussmengenmesser (VFD/VFS Sensor)	1-12 l/min		
Betriebsspannung	230 V/50 Hz		
Leistungsaufnahme, Pumpe PM2 15-105	45 W		
MATERIALIEN			
Dichtungen	EPDM/AFM 34		
Anschlusstecker	CW 617 (2,0401)		
Isolierung	EPP Schaum		
Wärmeleitfähigkeit	0.038 W/mK		
ErP Angaben			
Leistungsaufnahme der drehzahlgeregelten Pumpe gem. ErP Lot2	23 W		
Leistungsaufnahme im Bereitschaftszustand gem. ErP Lot2	0,6 W	1,17 W	-
MONTAGEMÖGLICHKEITEN			
Am Speicher PSR-E Wandmontage			

ABMESSUNGEN



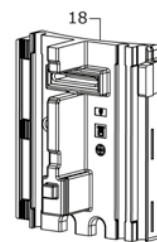
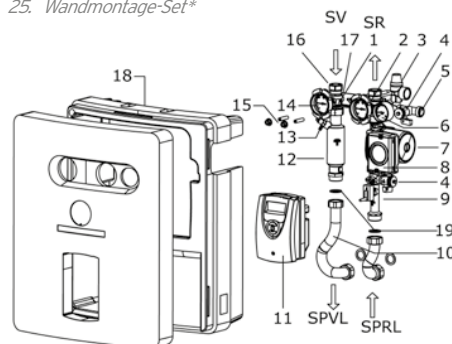
KOMPONENTEN

- HVL Kugelhahn mit integrierter Schwerkraftbremse (20 mbar)
- HRL Kugelhahn mit integrierter Schwerkraftbremse (20 mbar)
- Solar-Sicherheitsventil, 6 bar
- Füll- und Entleerungsventile
- Anschluss, Membran-Ausdehnungsgefäß
- Manometer
- Solarpumpe
- Pumpenkabel PR61C 2,7 m
- Durchflussmengenmesser (VFD/VFS Sensor) PSKR18HE, 1-12 l/min
- Speicher-Anschlussset PSKR
- Solarregelung SKSC2HE (PSKR18HE)
Solarregelung SKSC3HE (PSKR18HE-C3)
- Luftblasenabscheider PSKR
- Entlüftungsventil
- Thermometer
- Speicher-Montageset (Gewindestift, Mutter)
- Klemmringverschraubung Ø 22 mm
- Feder PSKR (2 Teile)
- Wärmedämmung PSKR18HE, komplett (4 Teile)
Wärmedämmung, PSKR18HE-C3/-O, komplett (5 Teile)

- Dichtungsset 1" (4 Teile)
- Dichtungsset 3x1", 1x 3/4" PSKR18HE
- Ventilkupplung DN 20 mit Entleerung
- Halteclip

Optionales Zubehör

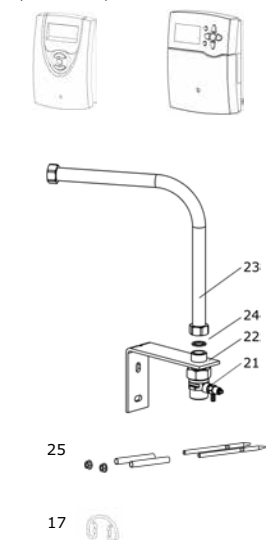
- Verbindungsschlauch für Ausdehnungsgefäße, Flexible verstärkte Schläuche, 500 mm oder 1500 mm*
- Dichtung MAGAS-D*
- Wandmontage-Set*



0000 19
0000 20

ANSCHLÜSSE
SV: Vorlauf Solar
SR: Rücklauf Solar
SPVL: Vorlauf Speicher
SPRL: Rücklauf Speicher

SKSC2HE (PSKR18HE) SKSC3HE (PSKR18HE-C3)



Kontaktieren Sie Ihren SONNENKRAFT- Kundenberater noch heute. Die Sonne geht auch morgen wieder auf!

 **SONNENKRAFT**
Ihre Zukunft ist erneuerbar - mit uns seit 1993