

SONNENKRAFT HYDRAULIKMODUL RAS20



*ausgezeichnet für COMFORT E Plus



EINFACH

Kann direkt am PSC-Speicher oder an die Wand montiert werden - Plug & Flow.

EFFIZIENT

Die verbesserte Speicher-Schichtung aufgrund erheblich niedrigerer Durchflussmengen im Speicher sorgt für längere Einsatzfähigkeit und effizientere Nutzung der Solarenergie.

EXTRA

Optimal für die Kombination mit Brennwertgeräten durch Verbesserung der Effizienz und Erleichterung der hydraulischen Einbindung.



RAS20

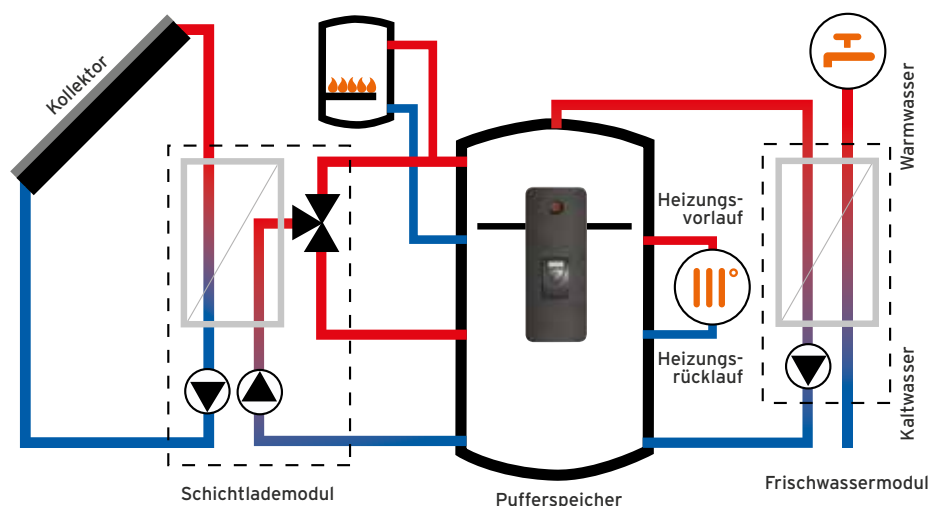
RAS20 ist ein Hydraulikmodul für die Rücklaufanhebung, das besonders Öl-/ Gas-Brennwertkessel mit Solarenergie optimal unterstützt. Das erhöht den Wirkungsgrad der Heizanlage bei gleichzeitiger Erhöhung des solaren Ertrages. Besonders gut funktioniert dies bei Nachrüstlösungen, bei denen Solarsysteme in konventionelle Heizlösungen integriert werden.

WAS PASSIERT?

Das Modul RAS20 hebt die Heizkreisrücklauf-temperatur bedarfsgerecht an und begrenzt gleichzeitig den Volumenstrom über den Pufferspeicher auf ein Optimum.

WIE FUNKTIONIERT DAS?

Die Regeleinheit SKSCRAS betätigt den Mischer, der dafür verantwortlich ist, dass der Rücklauf zum Brennwertkessel (auch Standardkessel) die benötigte Temperatur erhält. Das System läuft somit auf die bestmögliche und wirkungsvollste Weise!



KOMBINIERBAR MIT:

PSC-E



IHRE VORTEILE ALS MONTEUR

EINFACH

Plug & Flow - einfache Montage für jedes Bauteil.

EFFIZIENT

Höherer Wirkungsgrad durch Temperaturanhebung für den Rücklauf vom Heizsystem zum Kessel.

EXTRA

Optimal für die Kombination mit Brennwertgeräten durch Verbesserung der Effizienz und Erleichterung der hydraulischen Einbindung.



IHRE VORTEILE ALS KUNDE

EINFACH

Vereinheitlichte Bauteile für eine einfachere Wartung.

EFFIZIENT

Fortschrittlichste und effizienteste Integration von Solarenergie in Gebäuden mit konventionellen Heizsystemen.

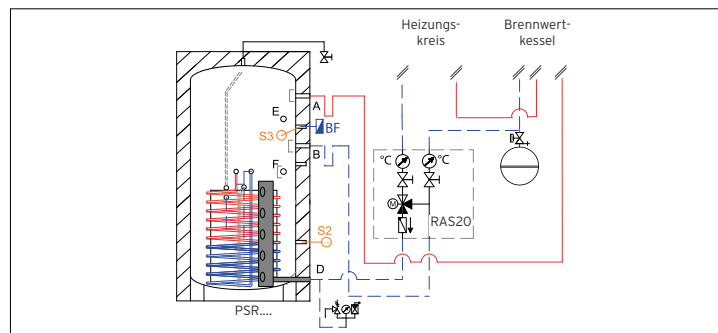
EXTRA

Automatische Anpassung an die ermittelte Außentemperatur.



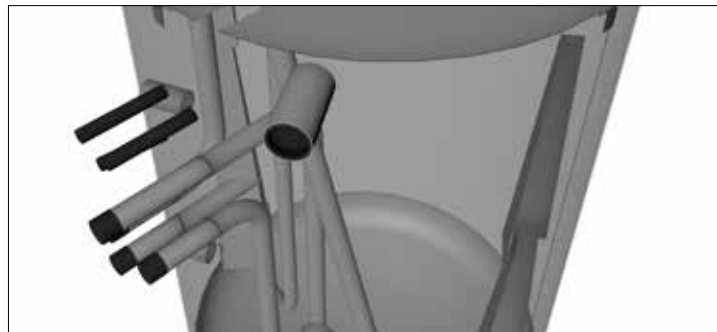
BESSERE SPEICHERNUTZUNG

Der Öl/Gas-Brennwertkessel wird mit exakt der benötigten Wärmemenge versorgt.



OPTIMALE WIRT- SCHAFTLICHKEIT

Das RAS20 garantiert beim Einsatz von Solarenergie optimale Wirtschaftlichkeit. Die Temperaturschichtung im Speicher bleibt viel länger erhalten.



EINZIGARTIGE MONTAGE- MÖGLICHKEITEN

Das Modul RAS20 kann sowohl steckerfertig am Speicher PSC-E als auch an die Wand montiert werden.



TECHNISCHE DATEN

TECHNISCHE DATEN	RAS20
Art.-Nr.	131 325
Nennweite	DN 20
Zul. Betriebsdruck	max. 3 bar
Betriebstemperatur	max. 115 °C
Medium	Heizwasser gem. VDI 2035
Anschlüsse, Heizkreisseite	Klemmringverschraubung Ø22 mm
Anschlüsse, Pufferseite	Außengewinde G1", flachdichtend
Achsdistanz	100 mm
Kvs Mischer	4,0
Heizkapazität bei v_{max} 1m/s, Δt 10K Δt 20K	9 kW 18 kW
Öffnungsdruck, Schwerkraftbremse	20 mbar
Betriebsspannung	230 V/50 Hz

STELLMOTOR	
Betriebsspannung	230 V/50 Hz
Leistungsaufnahme	3,5 W
Laufzeit	105 s
Stellwinkel	90°
Anfangsdrehmoment	max. 8 Nm
Zul. Umgebungstemperatur	0-60°C
Gehäuseschutz-Typ	IP 44 IEC 529
Schutzklasse	II VDE 0631
Verbindungskabel	3 x 0,5 mm ²

MATERIALIEN	
Dichtungen	EPDM/AFM 34
Verbindungssteile	CW 617 (2,0401)
Isolierung	EPP Schaum
Wärmeleitfähigkeit	0,038 W/mK

VERBINDUNGEN	
HRL	Heizungsrücklauf
KRL	Kesselrücklauf
SPRL	Speicherrücklauf
SPVL	Speichervorlauf

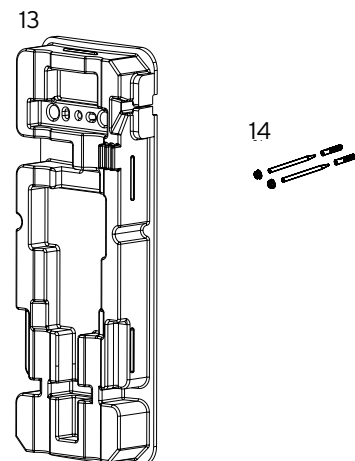
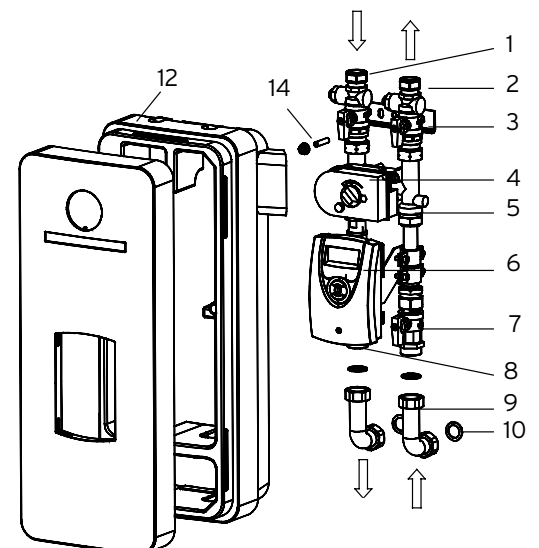
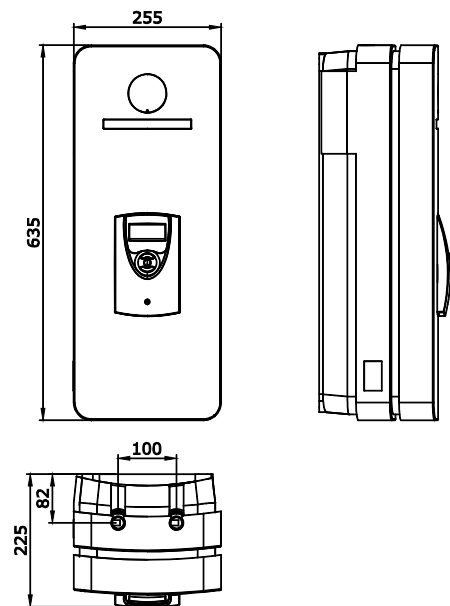
MONTAGE-MÖGLICHKEITEN	Am Tank PSC-E Wandmontage
-----------------------	------------------------------

ZUBEHÖR	HKM20/RAS20-WMS, 130 522 Wandmontage-Set
---------	---

KOMPONENTEN

- | | |
|--|---|
| 1. HRL Kugelhahn, Heizkreisseite
KR Ø22 mm inkl. Schwerkraftbremse,
Tauchhülse | 9. Speicher-Verbindungen, 2 Stck. |
| 2. KRL Kugelhahn, Heizkreisseite
KR Ø22 mm inkl. Tauchhülse | 10. Flachdichtungsset |
| 3. Trägerplatte, inkl. Halterung | 11. Speicher-Montageset (Gewindestift,
Mutter) |
| 4. Stellmotor, 230V, 105 Sek. | 12. Wärmedämmung, RAS20 komplett
(4 Teile) |
| 5. 3-Wegemischer inkl. Bypass | 13. Wärmedämmung, Wandmontage
(1 Teil) |
| 6. Regelung SKSCRAS | 14. Befestigungsset |
| 7. SPVL Kugelhahn, Speicherseite | |
| 8. SPRL Kugelhahn, Speicherseite | |

ABMESSUNGEN



Kontaktieren Sie Ihren SONNENKRAFT- Kundenberater noch heute. Die Sonne geht auch morgen wieder auf!

 **SONNENKRAFT**
Ihre Zukunft ist erneuerbar - mit uns seit 1993