

SONNENKRAFT MODUL HKM20HE



EINFACH

Plug & Flow - einfache Montage aller Bauteile.

E³

EFFIZIENT

80% weniger Energieverbrauch durch neue Hocheffizienzpumpen.

EXTRA

Förderhöhe der leistungsstärkeren Pumpe um 40% erweitert - ermöglicht Versorgung von größeren Fußbodenheizungs-Systemen.



HKM20HE

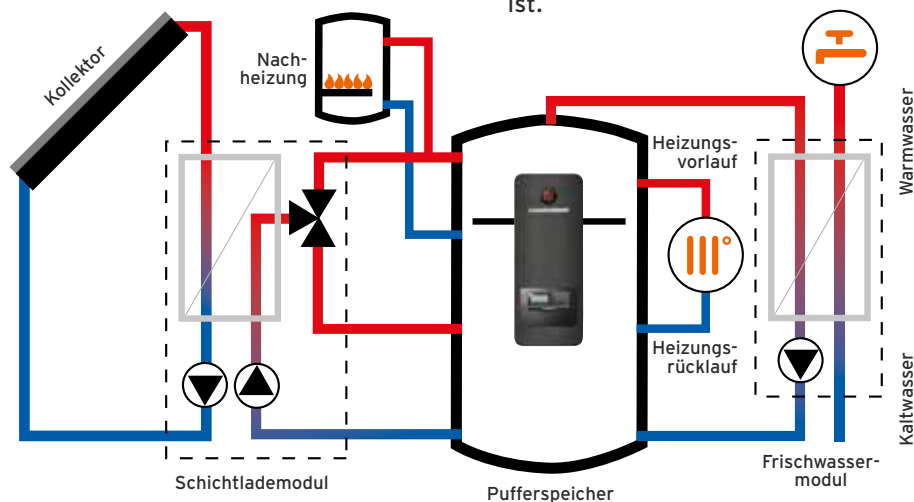
Das Heizkreismodul HKM20HE wird zur geregelten Wärmeversorgung der Fußbodenheizung und/oder Radiatorheizung verwendet. Alle Bauteile sind perfekt aufeinander abgestimmt; in Kombination mit einer Hocheffizienzpumpe entspricht dieses Modul dem neuesten Standard.

WAS PASSIERT?

Das Heizkreismodul HKM20HE ist für den Betrieb in einem gemischten Heizkreislauf ausgelegt – z.B. für Fußbodenheizung oder klassische Heizkörper. Die Wärmequelle ist zumeist der Pufferspeicher PSC-E der Systemlösung COMFORT E Plus.

WIE FUNKTIONIERT DAS?

Bestenfalls ist die Wärmequelle ein solarbeheizter Pufferspeicher wie der PSC-E Speicher der Systemlösung COMFORT E Plus. Eine witterungsgeführte Regeleinheit betreibt die Pumpe und das Mischventil, welches für die richtige Temperatur des Heizungsanlasses verantwortlich ist.



KOMBINIERBAR MIT:

PSC-E



IHRE VORTEILE ALS MONTEUR

EINFACH

Kann direkt am PSC-E-Speicher oder an die Wand montiert werden.

EFFIZIENT

80% weniger Energieverbrauch durch neue Hocheffizienzpumpen.

EXTRA

Förderhöhe der leistungsstärkeren Pumpe um 40% gesteigert - ermöglicht Versorgung von größeren Fußbodenheizungs-Systemen und den Einsatz bei längeren Leitungswegen.



IHRE VORTEILE ALS KUNDE

EINFACH

Vereinheitlichte Bauteile erleichtern die Wartung.

EFFIZIENT

Pumpe der Energieeffizienzklasse A (HKM20HE / HKM20HE-O).

EXTRA

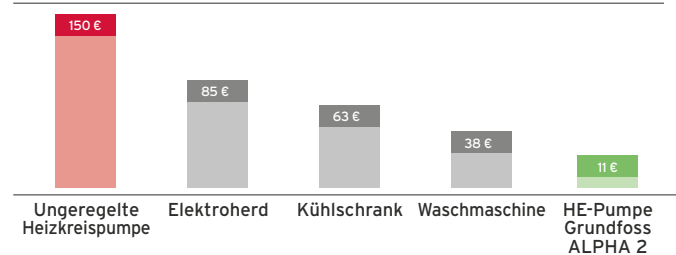
Das neue Modul HKM20HE entspricht den voraussichtlich ab 2013/2015 geltenden Gesetzen, nach denen die Verwendung einer Hocheffizienzpumpe vorgeschrieben ist.



DIE NEUEN HE-PUMPEN VERBRAUCHEN 80% WENIGER ENERGIE

Aus diesem Grund werden Sie in der Energieeffizienzklasse A eingestuft.

Üblicher jährlicher Stromverbrauch in Euro für ein Einfamilienhaus mit 3 Personen



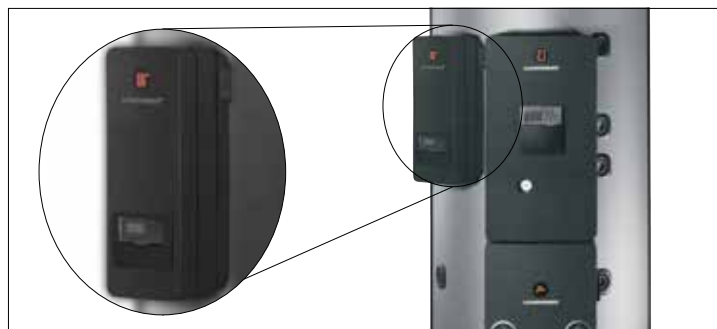
ERWEITERTE FÖRDERHÖHE

Die leistungsstarke Pumpe ermöglicht das Überbrücken von größeren Druckverlusten im System.



EINZIGARTIGE MONTAGEMÖGLICH- KEITEN

Das Modul HKM20HE kann direkt am PSC-E-Speicher oder an die Wand montiert werden.



TECHNISCHE DATEN

TECHNISCHE DATEN	HKM20HE	HKM20HE-O
Art.-Nr.	131 221	131 222
Pumpe	-	-
Hocheffizienzpumpe	ALPHA 2 15-60	ALPHA 2 15-60
Regelinheit	SKSCEM1	-
Nennweite	DN 20	
Zul. Betriebsdruck	max. 3 bar	
Zul. Betriebstemperatur	max. 115 °C	
Medium	Heizwasser gem. VDI 2035	
Anschlüsse, Heizung	Klemmringverschraubung \varnothing 22 mm	
Anschlüsse Kessel	Außengewinde G1, flachdichtend	
Achsdistanz	100 mm	
Kvs Mischer	4,0	
Heizkapazität bei v_{max} 1m/s, Δt 10K Δt 20K	9 kW 18 kW	
Öffnungsdruck, Schwerkraftbremse	20 mbar	
Betriebsspannung	230 V/50 Hz	
Leistungsaufnahme, Pumpe Alpha2	max. 45 W	

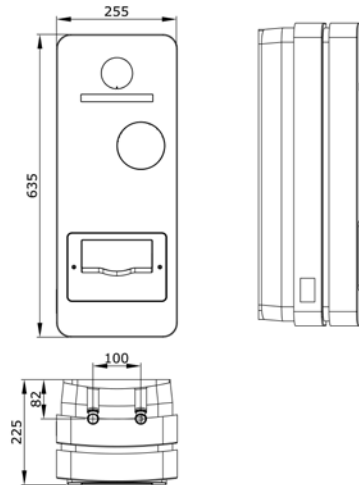
MISCHERMOTOR	
Zul. Betriebsspannung	230 V/50 Hz
Leistungsaufnahme	3,5 W
Laufzeit	105 s
Stellwinkel	90°
Anfangsdrehmoment	max. 8 Nm
Zul. Umgebungstemperatur	0-60°C
Gehäuseschutz-Typ	IP 44 IEC 529
Schutzklasse	II VDE 0631
Verbindungskabel	3 x 0,5 mm ²

MATERIALIEN	
Dichtungen	EPDM/AFM 34
Anschlussstecker	CW 617 (2,0401)
Isolation	EPP-Schaum
Wärmeleitfähigkeit	0,038 W/mK

MONTAGE-MÖGLICHKEITEN	
	Am Speicher PSC-E Wandmontage

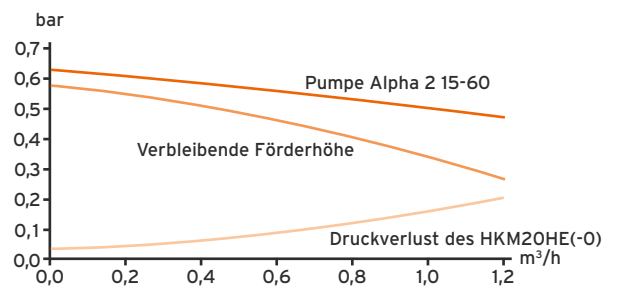
ZUBEHÖR	
	HKM20HE/RAS20-WMS, 130 522 Wandmontage-Set

ABMESSUNGEN



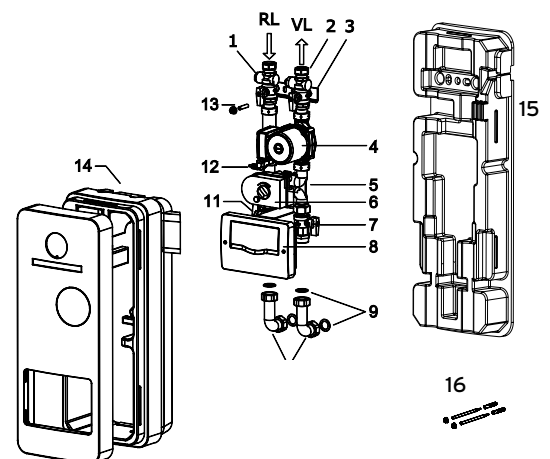
DRUCKVERLUST UND VERBLEIBENDE FÖRDERHÖHE

HKM20HE/HKM20HE-O



KOMPONENTEN

1. RL Kugelhahn, Heizkreisseite KR \varnothing 22 mm
2. VL Kugelhahn, Heizkreisseite KR \varnothing 22 mm inkl. Fühlertauchhülse
3. Trägerplatte inkl. Halterung
4. Hocheffizienzpumpe Alpha2 15-60 130 6H
5. 3-Wege-Mischer inkl. Schwerkraftbremse und Bypass
6. Stellmotor, 230V, 105 sec.
7. VL Kugelhahn, Speicherseite AG G1"
8. Heizkreislauf-Regelinheit SKSCEM1
9. Flachdichtungsset
10. Speicher-Anschlüsse (2 Stck.)
11. RL Kugelhahn, Speicherseite AG G1"
12. Kabel 2,7 m mit L-Steckverbindung für Alpha2
13. Speicher-Montageset (Gewindestift, Mutter)
14. Wärmedämmung HKM20HE (4 Teile)
15. Wärmedämmung, HKM20HE-O (5 Teile)
16. Befestigungsset



Kontaktieren Sie Ihren SONNENKRAFT- Kundenberater noch heute. Die Sonne geht auch morgen wieder auf!

 **SONNENKRAFT**
Ihre Zukunft ist erneuerbar - mit uns seit 1993