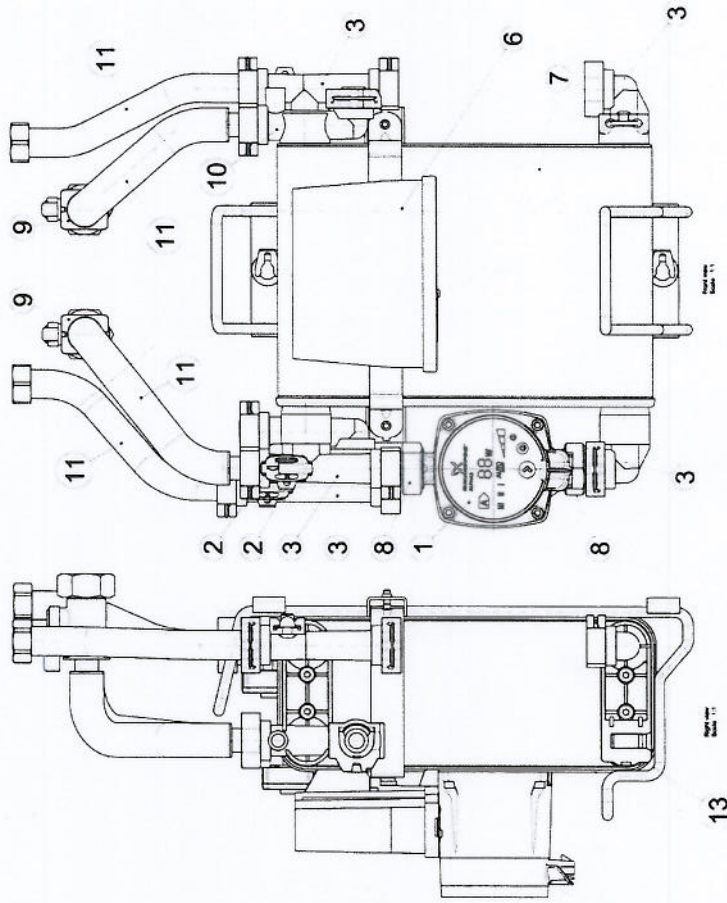


FWM – program range and Kits

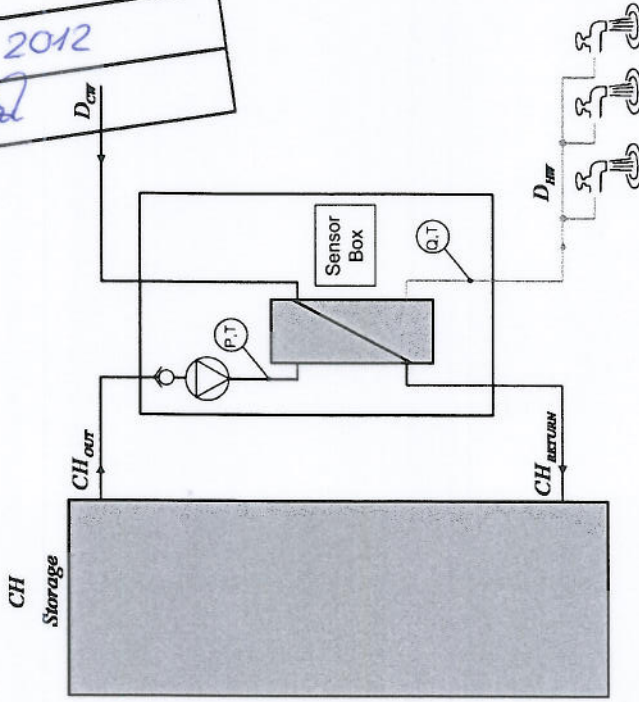
Flipper FWM – 15L and 30L/min w.

Cu and SS-PHE



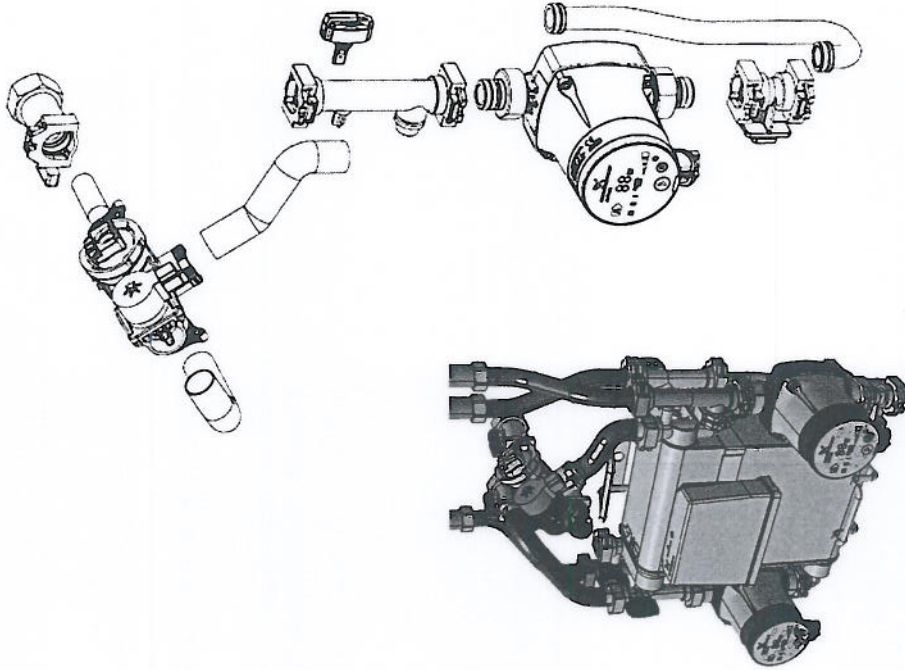
13

Schweizerischer Verein des Gas- und Wasserfachs		
Prüfbericht Nr: 1106-5890		
Anhang: 1		
Datum: 13.03.2012		
Prüfer: M. Käfer		



FWM – program range and Kits

DHW Recirculation kit



Schweizerischer Verein des Gas- und Wasserfachs		SVGW SSIGE
Prüfbericht Nr:	106-5890	
Anhang:	2	
Datum:	13.03.2012	
Prüfer:	<i>M. Stal</i>	

